



СТАЛЬНЫЕ ПАНЕЛЬНЫЕ РАДИАТОРЫ



СТРОИМ БИЗНЕС ВМЕСТЕ

**Официальный дилер в СПб
ООО "ЛентТермоТехник"
+7(812) 988-95-59, 600-44-61
www.ltt-ru.com
e-mail: ltt-ru.com@mail.ru**



Компания «BILIT» пятнадцать лет поставляет на Российский рынок (алюминиевые, биметаллические и стальные панельные) радиаторы и зарекомендовала себя, как надёжный и стабильный партнёр. За длительный период нашей работы, Мы научились понимать нужды покупателей и производить радиаторы, оптимально подходящие для суровых климатических условий России. Наши радиаторы постоянно совершенствуются, благодаря чему улучшаются их технические характеристики и потребительские свойства.

Качество выпускаемой нами продукции соответствует ГОСТу 31311-2005, имеет Сертификаты Соответствия, а предприятие сертифицировано по международному стандарту системы менеджмента качества ISO 9001-2015.

Радиаторы отопления BILIT - награждены дипломами «Доверие потребителей», «Инновации в строительстве», лауреат конкурса «Сто лучших товаров России».

Продукты BILIT воплощают в себе самые передовые достижения в сфере производства радиаторов.

Приобретая продукцию, выпущенную под торговой маркой BILIT, Вы можете быть уверены в том, что перед вами высококачественный, сертифицированный отопительный прибор, способный согреть и радовать Вас надёжной работой долгие годы как и всех тех, кто его уже приобрёл. На 01.01.2019 года продано более 2 000 000 секций.



СТАЛЬНЫЕ ПАНЕЛЬНЫЕ РАДИАТОРЫ



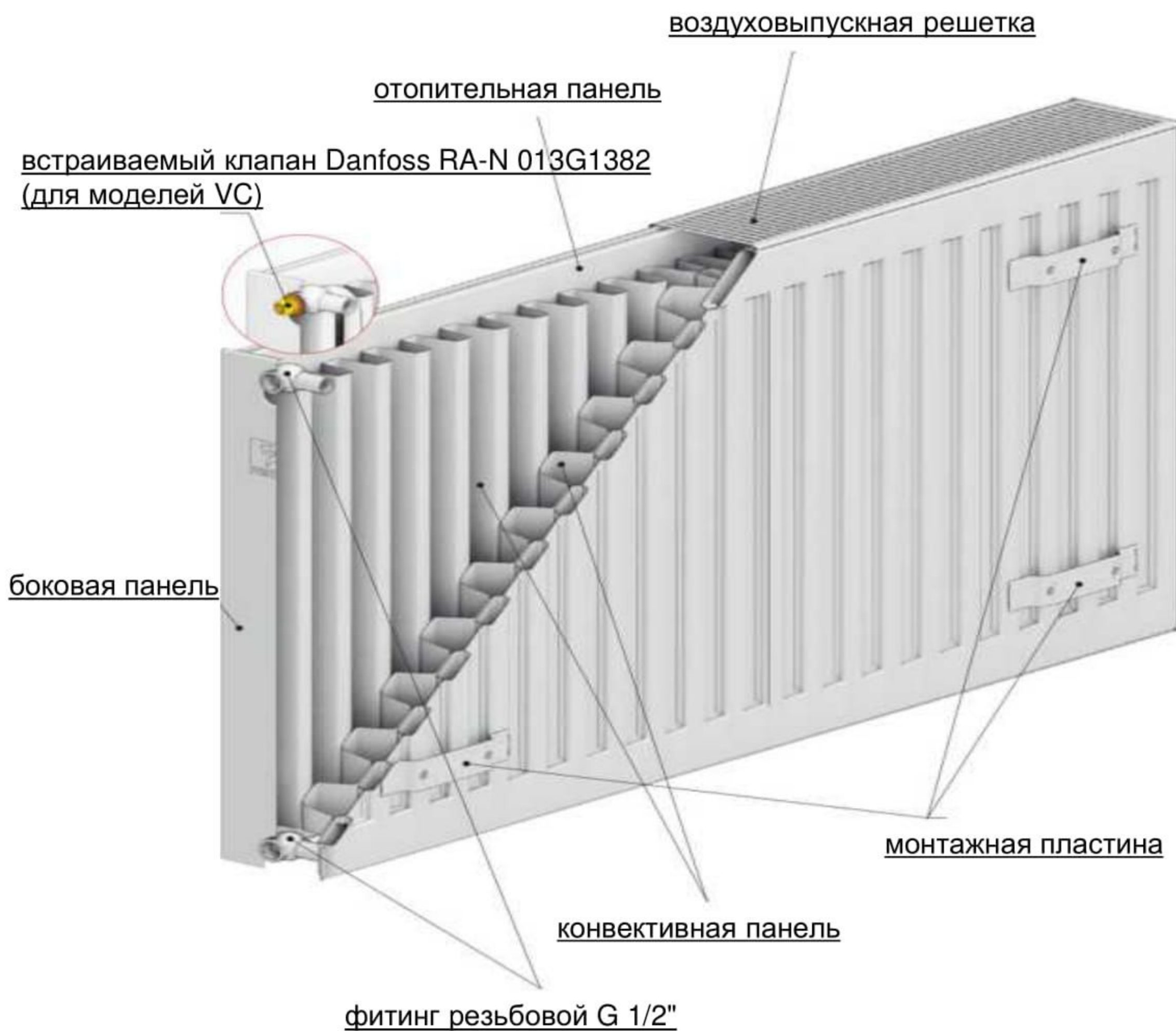
Имеют два вида подключения – боковое и нижнее.
Высота радиаторов 300мм и 500 мм.

Длинной от 400мм до 3 000 мм с шагом в 100 мм.

Семи типов:

Тип радиаторов	Конструкция радиатора
10 тип	1 панель
11 тип	1 панель и 1 конвектор
20 тип	2 панели
21 тип	2 панели и 1 конвектор
22 тип	2 панели и 2 конвектора
30 тип	3 панели
33 тип	3 панели и 3 конвектора

РАДИАТОР В РАЗРЕЗЕ



ПРЕИМУЩЕСТВА РАДИАТОРОВ



- Высокая тепло производительность, от 215 до 9484Вт в зависимости от типа и длины радиатора при Δt 70°C
- Достигается за счёт использования при производстве радиаторов качественной Российской стали.
 - Эпокси-полиэфирного лакокрасочного покрытия, специально разработанного для данных радиаторов компанией PPG
 - Полностью окрашенных конвекторов, изготовленных из стали толщиной 0,4мм

Прочность и надёжность

- Панели радиаторов Bilit изготовлены из низкоуглеродистой стали толщиной более 1,2мм в соответствии ГОСТ 31311 – 2005
- Радиаторы выдерживают давление не менее 30 бар, что на 30% превышает требование ГОСТ 31311 – 2005
- Стойкость к агрессивной среде соответствует категории C2 по ISO 12944 – 1998, благодаря антикоррозийной обработки химическими компонентами компании BASF
- Многоэтапная подготовка и обработка радиаторов к покраске, позволяет сохранить блеск и первоначальный цвет на долгие годы
- При изготовлении радиаторов используются фитинги Berg (Германия)
- Радиаторы застрахованы на 10 000 000 рублей
- Гарантийный срок 10 лет
- Срок эксплуатации 25 лет

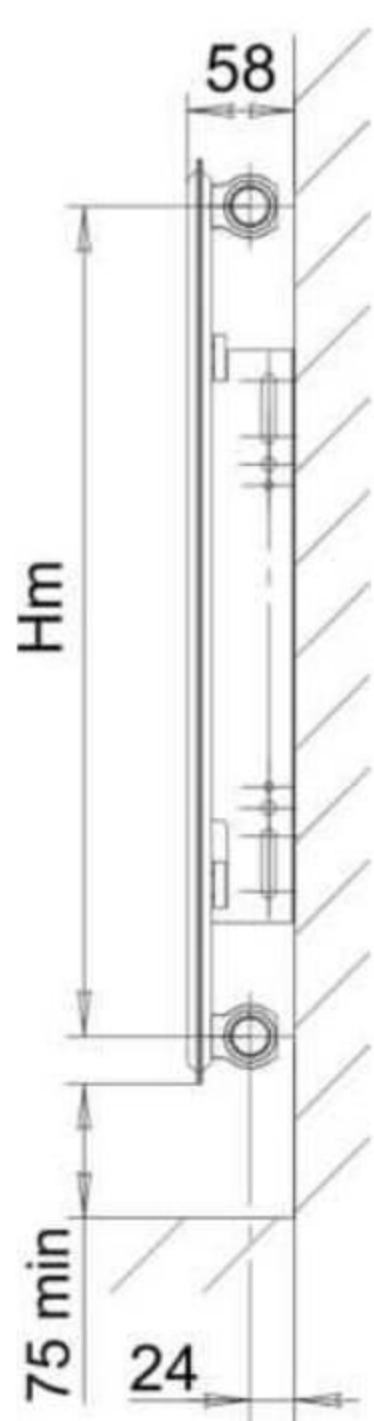
Проектирование

Инженеры для удобства и скорости работы, могут подобрать радиаторы Bilit для конкретного объекта, используя программу Danfoss C.O. Версия 3.8

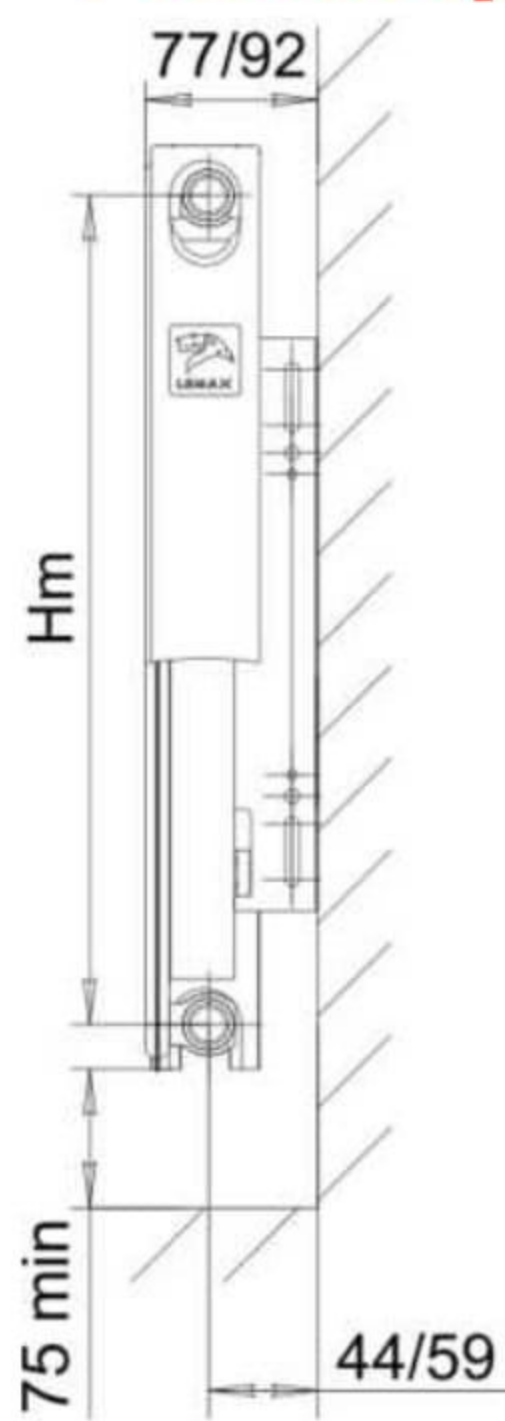
Монтаж

Монтажный набор входит в комплект радиатора
Лёгкость монтажа на стену любой степени готовности
Транспортировочная упаковка, два слоя термоусадочной плёнки, позволяет производить монтаж не снимая её, что сохраняет радиаторы в идеальном состоянии при ремонте и отделочных работах.

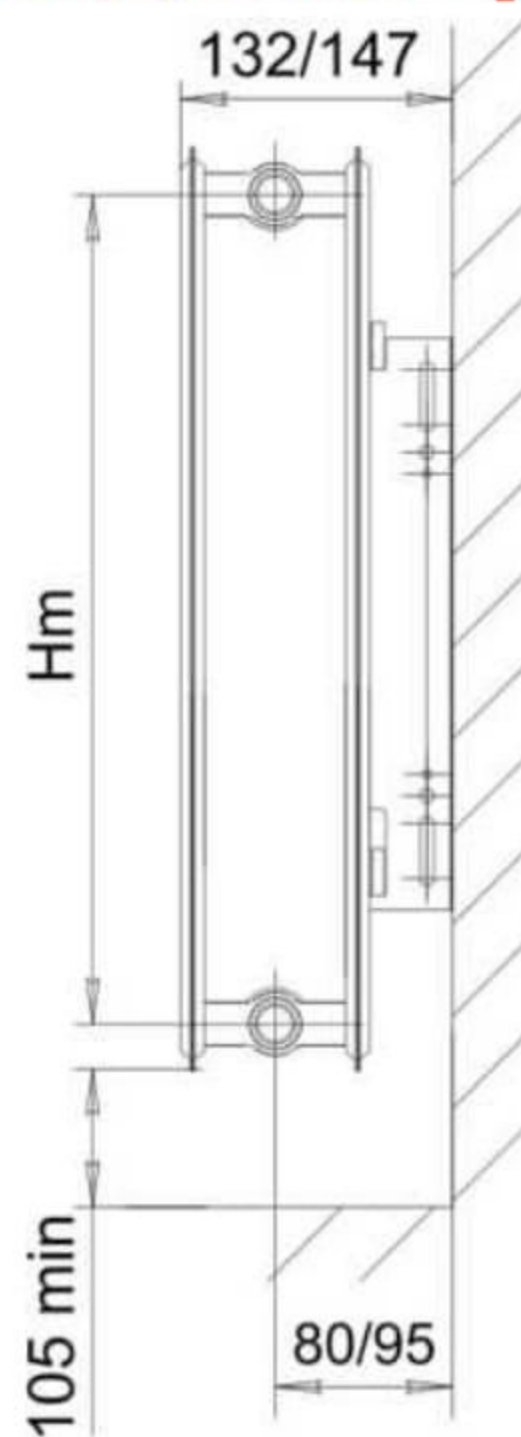
Размеры радиаторов



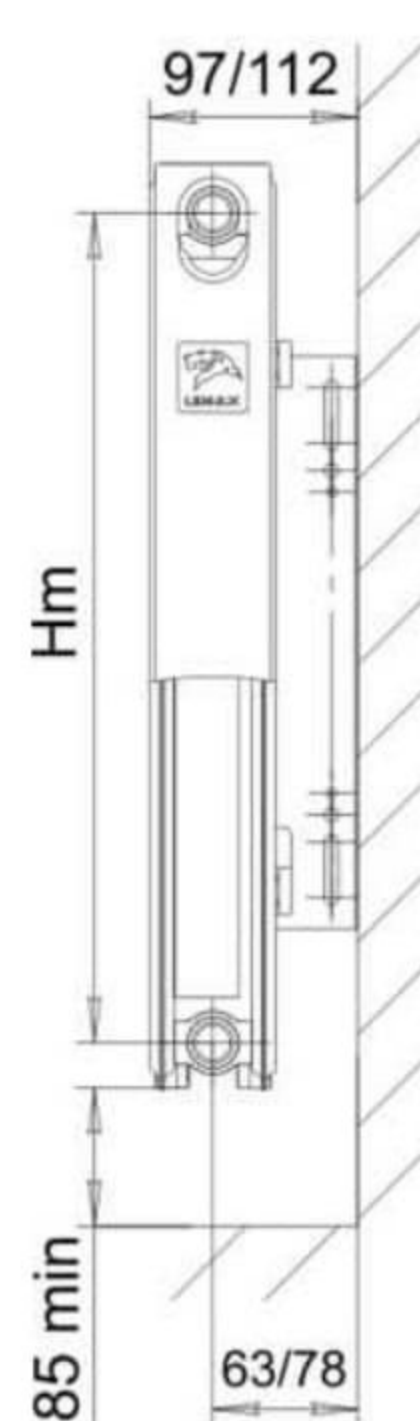
10 тип



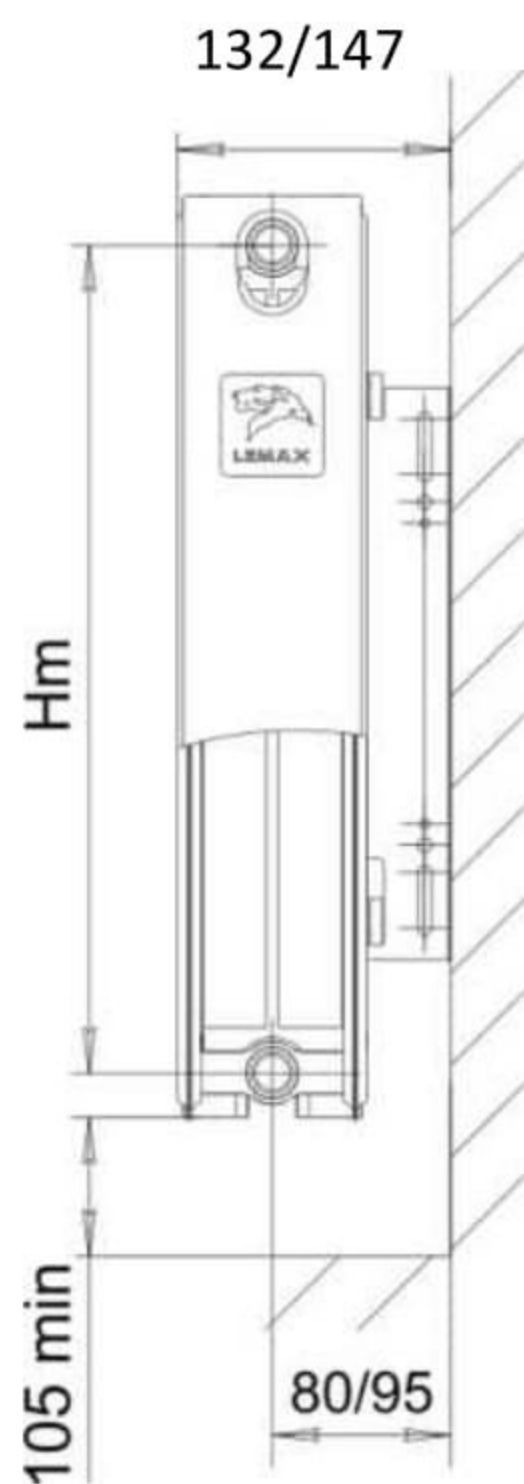
11 тип



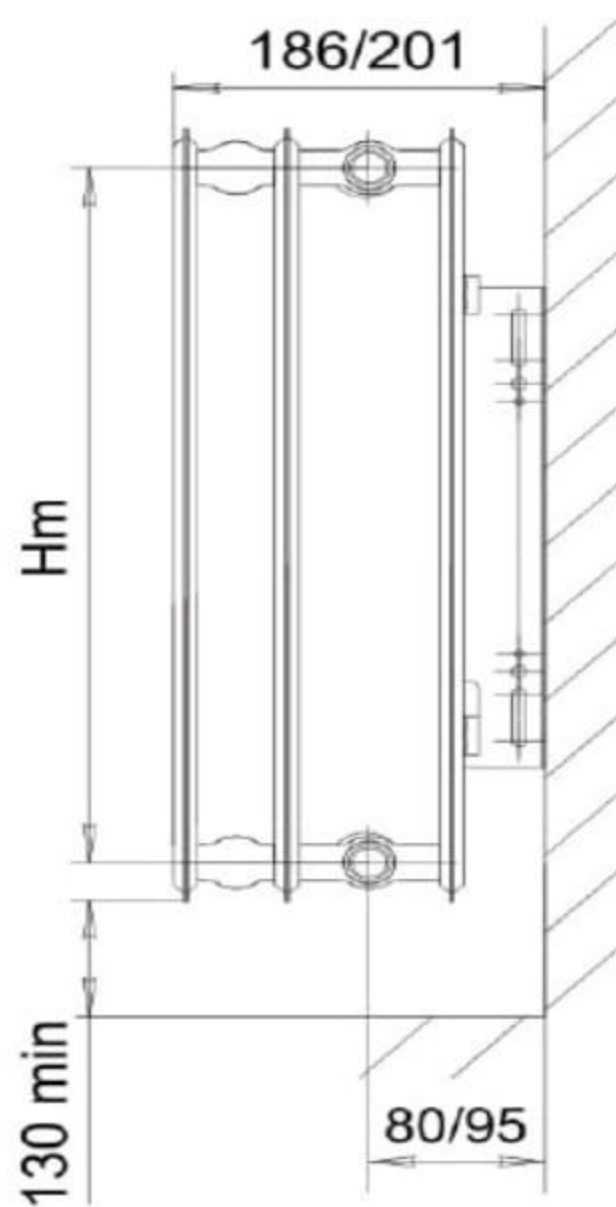
20 тип



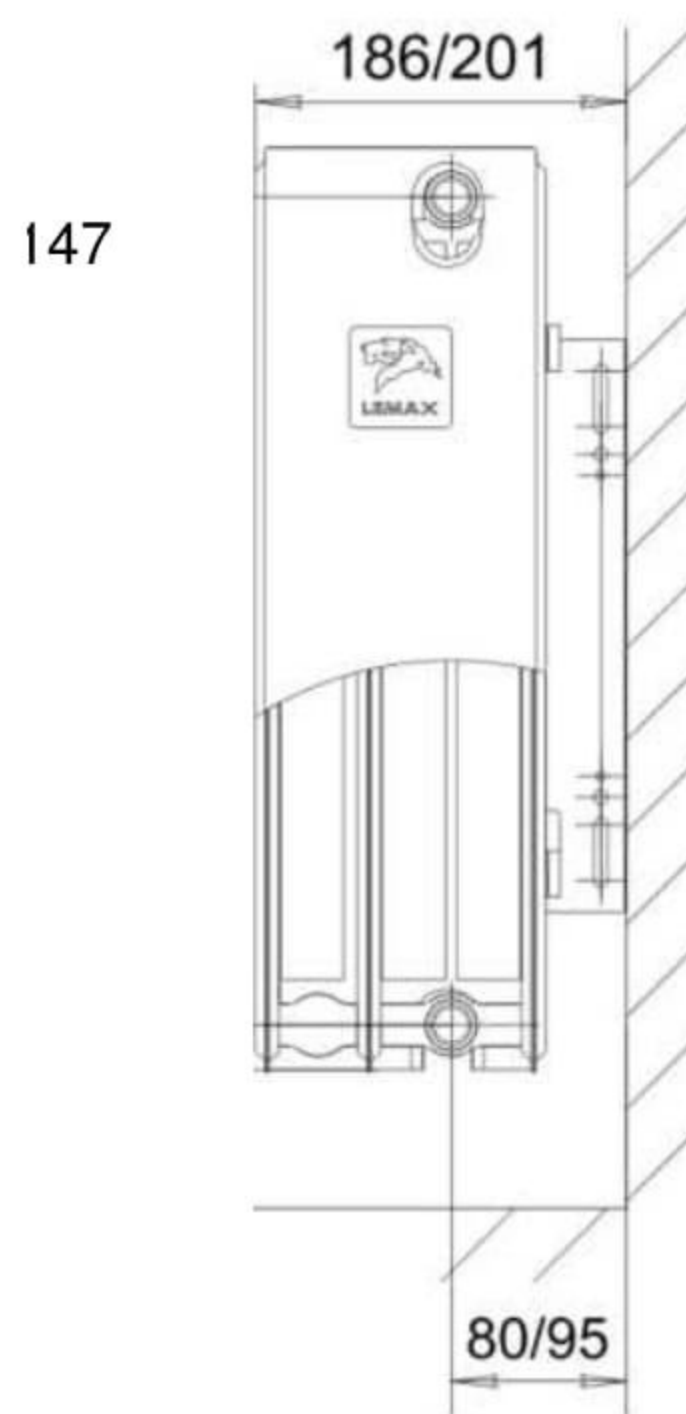
21 тип



22 тип



30 тип



33 тип

Примечание:

1. Размеры перед дробной чертой – для варианта установки кронштейнов большой полкой к стене, размеры после черты – для вариантов установки кронштейнов малой полкой к стене.

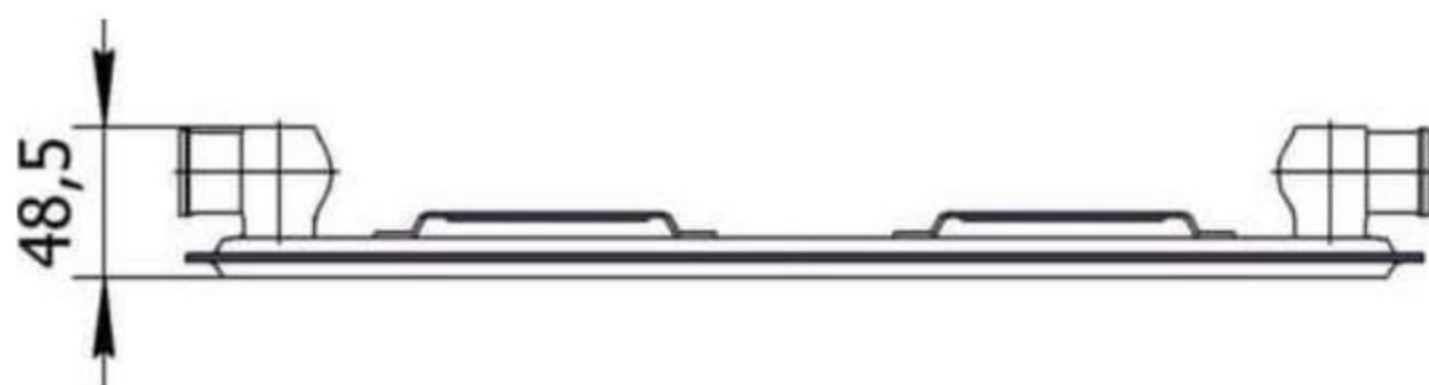
Для радиаторов тип 10 возможен вариант установки кронштейнов только малой полкой к стене.

2. Hm – межосевое расстояние между патрубками:

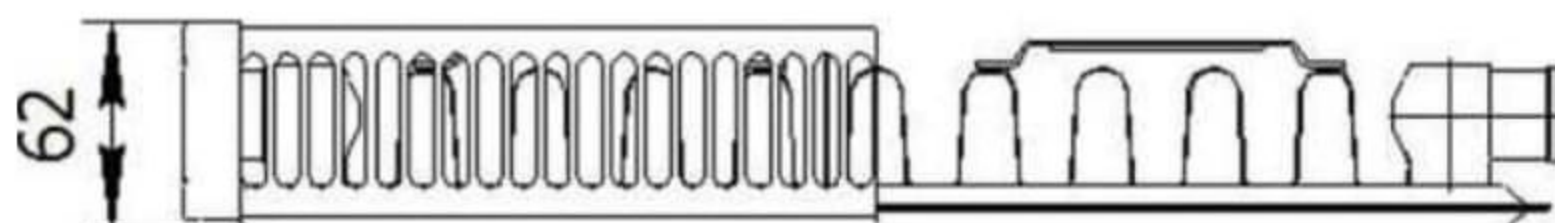
- для радиаторов высотой 300мм – 249 мм,
- для радиаторов высотой 500 мм – 449мм

3. Межосевое расстояние между нижними патрубками для радиаторов с нижним подключением – 50мм

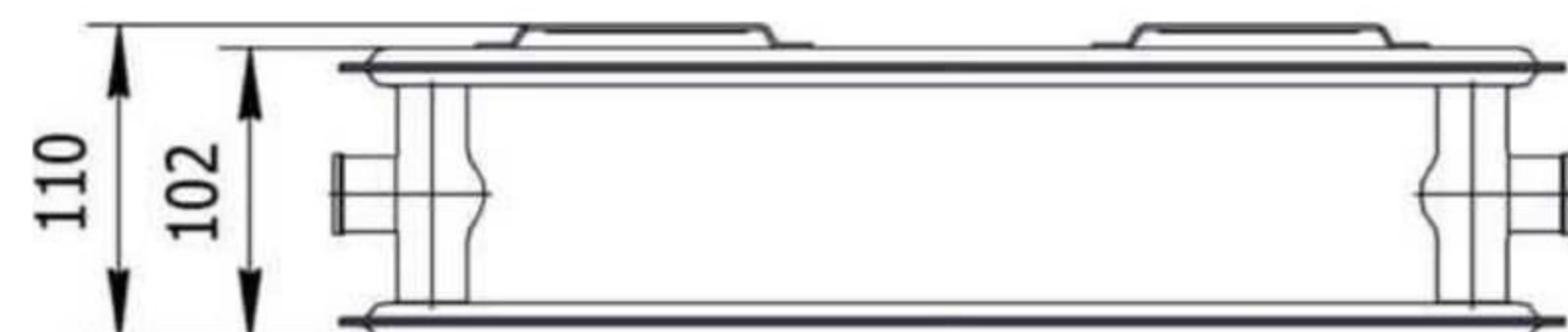
Размеры радиаторов по глубине



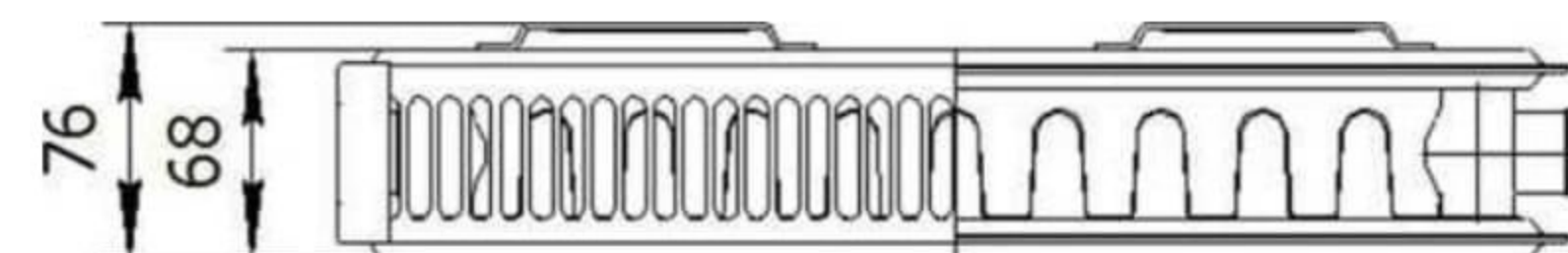
10 тип



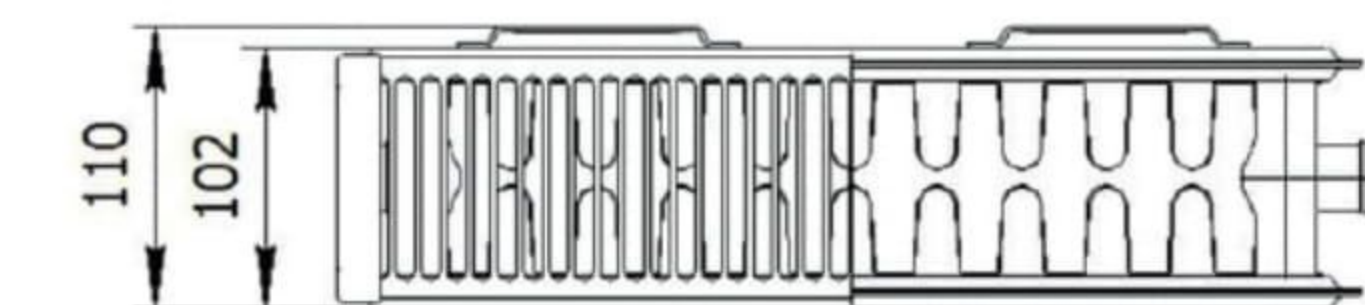
11 тип



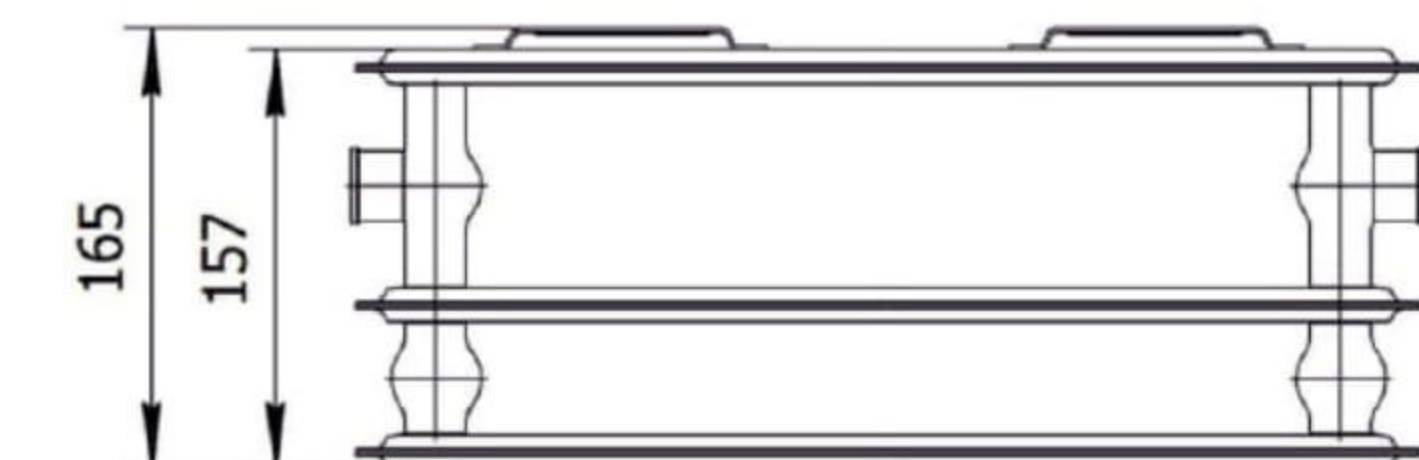
20 тип



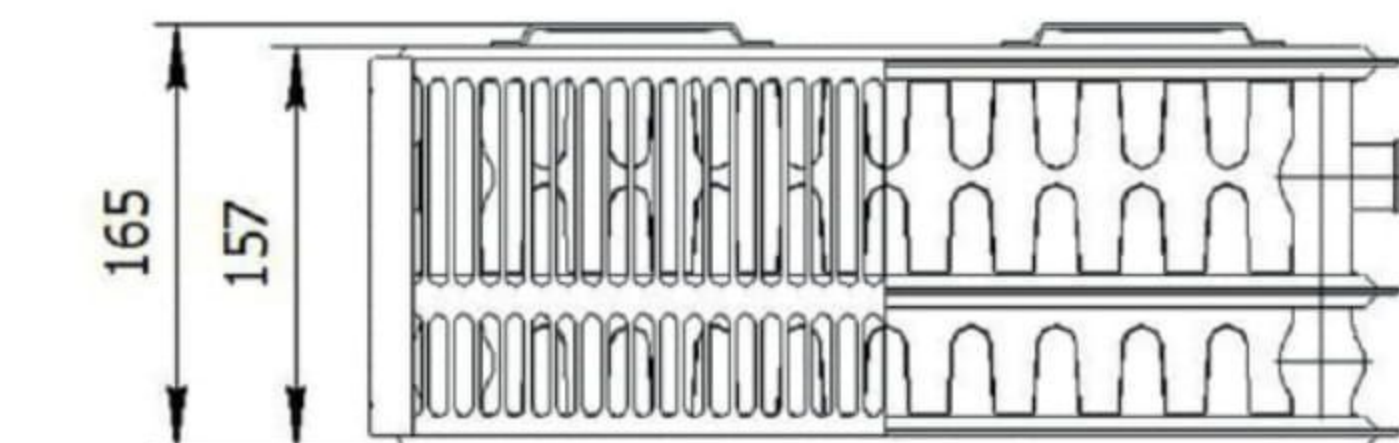
21 тип



22 тип



30 тип



33 тип

Примечание:

1. Размеры перед дробной чертой – для варианта установки кронштейнов большой полкой к стене, размеры после черты – для вариантов установки кронштейнов малой полкой к стене.

Для радиаторов тип 10 возможен вариант установки кронштейнов только малой полкой к стене.

2. Нм – межосевое расстояние между патрубками:

- для радиаторов высотой 300мм – 249 мм,

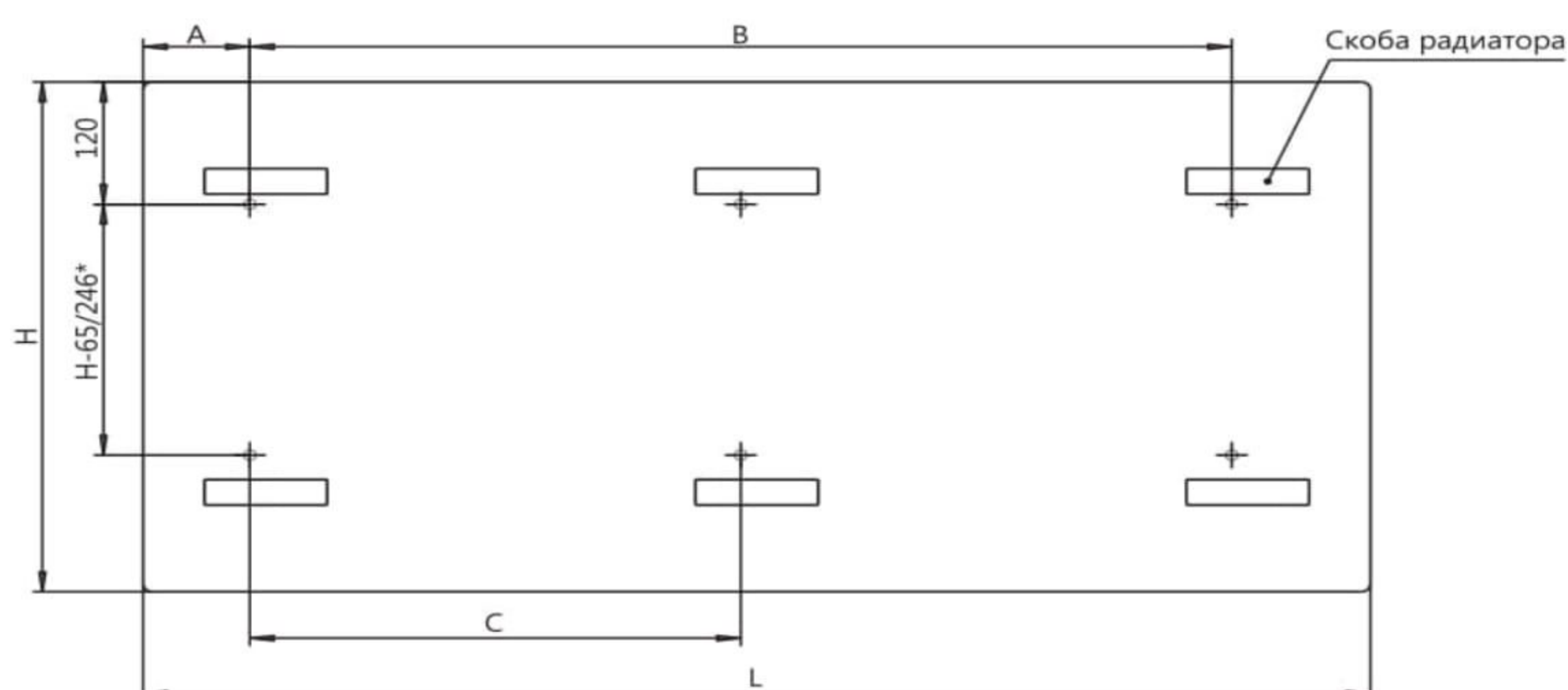
- для радиаторов высотой 500 мм – 449мм

3. Межосевое расстояние между нижними патрубками для радиаторов с нижним подключением – 50мм

МОНТАЖНЫЕ РАЗМЕРЫ РАДИАТОРОВ



Расстояние между монтажными пластинами



Размеры для радиаторов всех типов высотой H= 300 мм и 500 мм

L	A	B	C
400	114/87	200	-
500	114/87	300	-
600	114/87	400	-
700	114/87	500	-
800	114/87	600	-
900	114/87	700	-
1000	114/87	800	-
1100	114/87	900	-
1200	114/87	1000	-
1300	114/87	1100	-
1400	114/87	1200	-
1500	114/87	1300	-
1600	114/87	1400	-
1700	114/87	1500	750
1800	114/87	1600	800
1900	114/87	1700	850
2000	114/87	1800	900
2100	114/87	1900	950
2200	114/87	2000	1000
2300	114/87	2100	1050
2400	114/87	2200	1100
2500	114/87	2300	1150
2600	114/87	2400	1200
2700	114/87	2500	1250
2800	114/87	2600	1300
2900	114/87	2700	1350
3000	114/87	2800	1400

Примечание: размеры A перед дробной чертой указаны для варианта установки кронштейнов малой полкой к стене

ТЕПЛОЙ ПОТОК РАДИАТОРОВ (Вт) ПО ГОСТ Р 53583 2009



Высота, мм		300							500						
Длина, мм	Температурный напор, °С	Способ подключения							Способ подключения						
		Compact (боковое) и Valve Compact (нижнее)							Compact (боковое) и Valve Compact (нижнее)						
		ТИП радиатора							ТИП радиатора						
		10	11	20	21	22	30	33	10	11	20	21	22	30	33
400	Δ70	227	334	426	474	600	559	880	348	542	586	724	922	1079	1240
	Δ60	185	273	349	388	490	457	720	284	443	480	592	755	883	1013
	Δ50	147	216	277	306	387	363	568	226	350	381	467	596	697	799
500	Δ70	283	421	533	596	757	698	1111	435	682	731	909	1193	1232	1625
	Δ60	231	344	435	487	619	571	909	356	558	599	744	976	1008	1330
	Δ50	184	271	346	385	489	454	718	282	440	476	587	770	795	1049
600	Δ70	339	506	639	719	914	837	1342	520	822	878	1035	1404	1471	1962
	Δ60	278	414	523	588	747	685	1098	426	673	719	846	1149	1203	1605
	Δ50	220	327	415	464	590	544	867	338	531	570	667	907	956	1267
700	Δ70	395	592	739	841	1071	976	1573	607	941	1025	1281	1645	1681	2299
	Δ60	323	484	604	688	876	798	1287	497	769	838	1048	1345	1375	1880
	Δ50	257	382	480	543	692	635	1016	395	607	666	827	1062	1092	1484
800	Δ70	451	678	852	963	1229	1117	1806	693	1102	1172	1468	1887	1891	2637
	Δ60	369	555	697	788	1005	914	1477	567	901	958	1201	1544	1547	2157
	Δ50	293	438	554	622	793	726	1166	451	711	761	948	1219	1229	1702
900	Δ70	506	764	959	1014	1385	1256	2037	780	1242	1317	1654	2129	2101	2972
	Δ60	414	625	785	798	1133	1028	1666	638	1016	1077	1353	1741	1719	2431
	Δ50	329	494	623	630	895	817	1316	507	802	856	1068	1374	1366	1920
1000	Δ70	562	851	1065	1207	1544	1396	2268	864	1382	1464	1876	2369	2312	3310
	Δ60	460	696	872	987	1263	1142	1855	705	1131	1197	1534	1938	1890	2708
	Δ50	366	549	692	779	997	907	1464	557	893	952	1211	1530	1502	2138
1100	Δ70	619	937	1172	1329	1701	1535	2499	953	1523	1611	2027	2611	2521	3648
	Δ60	506	766	959	1087	1392	1255	2045	780	1245	1317	1658	2136	2062	2984
	Δ50	402	605	763	858	1099	998	1614	620	983	1047	1309	1686	1639	2356
1200	Δ70	675	1023	1279	1452	1859	1675	2731	1039	1664	1756	2213	2853	2732	3987
	Δ60	552	837	1046	1188	1521	1369	2234	850	1361	1437	1811	2334	2234	3261
	Δ50	439	661	832	938	1200	1088	1763	676	1075	1142	1429	1843	1776	2574
1300	Δ70	731	1108	1386	1574	2016	1815	2961	1126	1805	1903	2400	3095	2941	4325
	Δ60	597	907	1133	1287	1649	1485	2422	921	1477	1557	1963	2532	2406	3538
	Δ50	475	715	901	1016	1302	1180	1911	732	1166	1237	1549	1998	1911	2793
1400	Δ70	787	1194	1493	1697	2173	1954	3192	1212	1946	2050	2587	3337	3152	4663
	Δ60	644	977	1220	1388	1778	1599	2611	992	1592	1677	2116	2730	2578	3814
	Δ50	512	771	970	1096	1403	1271	2061	788	1256	1333	1671	2155	2048	3011
1500	Δ70	843	1281	1599	1819	2331	2094	3423	1299	2086	2196	2773	3579	3362	5001
	Δ60	690	1048	1309	1488	1906	1713	2800	1062	1706	1797	2268	2927	2750	4091
	Δ50	548	827	1039	1175	1505	1361	2210	844	1346	1428	1790	2311	2185	3229
1600	Δ70	900	1367	1705	1978	2488	2232	3655	1386	2226	2342	2960	3820	3572	5338
	Δ60	735	1118	1394	1618	2035	1826	2989	1134	1821	1916	2421	3125	2921	4367
	Δ50	585	883	1108	1277	1606	1452	2360	901	1438	1523	1912	2467	2321	3447
1700	Δ70	956	1453	1811	2063	2644	2372	3886	1472	2367	2489	3146	4064	3706	5678
	Δ60	783	1189	1482	1687	2162	1940	3179	1204	1936	2036	2574	3324	3093	4644
	Δ50	622	938	1177	1332	1707	1542	2509	957	1528	1617	2031	2624	2458	3666
1800	Δ70	1013	1539	1918	2185	2802	2512	4116	1559	2508	2635	3334	4305	3992	6016
	Δ60	829	1259	1589	1787	2292	2056	3367	1275	2051	2156	2727	3522	3266	4921
	Δ50	658	994	1247	1411	1809	1633	2658	1013	1619	1713	2153	2780	2595	3884
1900	Δ70	1069	1624	2024	2308	2959	2652	4347	1645	2649	2781	3520	4548	4202	6354
	Δ60	874	1328	1656	1888	2420	2170	3556	1345	2167	2276	2879	3720	3437	5198
	Δ50	695	1049	1316	1490	1911	1724	2807	1069	1711	1808	2273	2936	2732	4102
2000	Δ70	1125	1710	2131	2430	3116	2791	4578	1732	2790	2928	3707	4789	4413	6692
	Δ60	920	1399	1743	1987	2549	2283	3745	1416	2282	2395	3032	3918	3609	5474
	Δ50	731	1104	1386	1589	2012	1815	2956	1126	1801	1903	2394	3093	2868	4321
2100	Δ70	1183	1795	2236	2551	3274	2931	4810	1819	2930	3073	3893	5031	4622	7028
	Δ60	967	1468	1830	2086	2678	2397	3934	1488	2397	2514	3185	4115	3781	5749
	Δ50	768	1159	1454	1647	2114	1905	3105	1182	1892	1998	2514	3248	3005	4538
2200	Δ70	1235	1880	2345	2672	3430	3070	5041	1905	3070	3220	4080	5273	4833	7369
	Δ60	1011	1538	1918	2186	2806	2511	4123	1558	2511	2634	3338	4314	3952	6027
	Δ50	803	1214	1524	1726	2215	1996	3255	1238	1983	2093	2635	3405	3141	4758
2300	Δ70	1292	1965	2452	2794	3588	3210	5271	1991	3210	3366	4267	5515	5042	7705
	Δ60	1056	1608	2005	2286	2935	2625	4312	1628	2626	2753	3491	4511	4125	6302
	Δ50	839	1289	1593	1805	2317	2086	3403	1293	2073	2188	2755	3561	3277	4975
2400	Δ70	1346	2048	2558	2916	3746	3350	5501	2077	3352	3513	4455	5758	5253	8045
	Δ60	1101	1676	2092	2386	3065	2740	4500	1699	2742	2874	3644	4710	4297	6581
	Δ50	875	1322	1662	1884	2419	2177	3552	1351	2164	2284	2876	3719	3414	5195
2500	Δ70	1402	2133	2664	3038	3904	3490	5733	2163	3493	3660	4640	5998	5462	8381
	Δ60	1147	1745	2178	2485	3193	2854	4690	1770	2857	2994	3795	4906	4468	6856
	Δ50	911	1378	1732	1962	2521	2267	3702	1406	2256	2380	2996	3873	3551	5412
2600	Δ70	1458	2219	2770	3158	4060	3629	5964	2251	3634	3806	4828	6241	5673	8719
	Δ60	1193	1815	2266	2584	3321	2968	4878	1841	2972	3114	3949	5105	4640	7132
	Δ50	947	1433	1801	2040	2621	2359	3851	1463	2346	2474	3117	4030	3687	5630
2700	Δ70	1513	2304	2876	3280	4218	3767	6194	2337	3774	3953	5015	6483	5883	9057
	Δ60	1237	1885	2352	2683	3450	3082	5066	1912	3087	3234	4102	5303	4812	7409
	Δ50	983	1487	1869	2119	2724	2450	3999	1519	2437	2570	3238	4186	3824	5849
2800	Δ70	1568	2388	2983	3402	4376	3908	6426	2424	3915	4099	5202	6726	6093	9396
	Δ60	1282	1953	2441	2783	3579	3197	5256	1982	3203	3354	4256	5502	4984	7686
	Δ50	1019	1542	1939	2197	2825	2540	4149	1575	2529	2664	3359	4344	3961	6067
2900	Δ70	1624	2472	3090	3524	4504	4047	6678	2510	4057	4245	5389	6		

МАССА РАДИАТОРОВ



Высота, мм	300													
	Способ подключения							Способ подключения						
Длина, мм	Компакт (боковое)							Valve Compact (нижнее)						
	ТИП радиатора							ТИП радиатора						
	10	11	20	21	22	30	33	10	11	20	21	22	30	33
400	2,91	3,93	5,48	6,22	7,16	8,16	10,65	3,19	4,21	5,76	6,50	7,44	8,44	10,93
500	3,48	4,69	6,63	7,55	8,67	9,88	12,91	3,76	4,97	6,91	7,84	8,95	10,16	13,19
600	4,06	5,46	7,77	8,89	10,17	11,60	15,17	4,34	5,74	8,05	9,17	10,45	11,88	15,45
700	4,63	6,22	8,93	10,22	11,68	13,32	17,43	4,91	6,50	9,21	10,50	11,96	13,60	17,71
800	5,19	6,98	10,05	11,55	13,18	15,01	19,69	5,47	7,26	10,34	11,84	13,47	15,29	19,97
900	5,76	7,75	11,20	12,89	14,69	16,73	21,95	6,04	8,03	11,48	13,17	14,97	17,01	22,23
1000	6,34	8,52	12,44	14,28	16,29	18,59	24,35	6,62	8,80	12,72	14,56	16,57	18,88	24,64
1100	6,92	9,28	13,58	15,61	17,79	20,31	26,61	7,20	9,56	13,86	15,89	18,07	20,60	26,90
1200	7,48	10,04	14,71	16,94	19,30	22,00	28,87	7,76	10,32	14,99	17,22	19,58	22,29	29,16
1300	8,05	10,80	15,85	18,28	20,80	23,74	31,14	8,33	11,08	16,13	18,56	21,08	24,02	31,42
1400	8,63	11,57	17,01	19,61	22,31	25,46	33,40	8,91	11,85	17,29	19,89	22,59	25,74	33,68
1500	9,20	12,33	18,24	21,00	23,90	27,32	35,80	9,48	12,61	18,53	21,28	24,19	27,60	36,08
1600	9,76	13,09	19,37	22,33	25,41	29,01	38,06	10,04	13,37	19,65	22,61	25,69	29,29	38,34
1700	10,40	13,93	19,60	23,73	26,00	30,80	40,39	10,69	14,22	20,87	24,02	27,27	31,08	40,67
1800	10,99	14,70	21,73	25,07	28,49	32,52	42,65	11,27	14,98	22,01	25,35	28,77	32,80	42,93
1900	11,56	15,46	22,88	26,40	30,00	34,24	44,91	11,84	15,74	23,16	26,68	30,28	34,52	45,19
2000	12,12	16,22	24,09	27,79	31,59	36,07	47,31	12,40	16,50	24,37	28,07	31,87	36,35	47,59
2100	12,69	16,98	25,24	29,12	33,10	37,79	49,57	12,97	17,26	25,52	29,40	33,38	38,07	49,85
2200	13,27	17,75	26,40	30,46	34,61	39,51	51,83	13,55	18,03	26,68	30,74	34,89	39,79	52,11
2300	13,84	18,51	27,54	31,79	36,11	41,24	54,09	14,12	18,79	27,82	32,07	36,39	41,52	54,37
2400	14,40	19,27	28,67	33,12	37,62	42,93	56,35	14,68	19,55	28,95	33,40	37,90	43,21	56,63
2500	14,98	20,03	29,81	34,46	39,12	44,65	58,61	15,26	20,31	30,10	34,74	39,41	44,93	58,89
2600	15,55	20,79	30,96	35,79	40,63	46,37	60,87	15,84	21,08	31,24	36,07	40,91	46,65	61,15
2700	16,13	21,56	32,11	37,12	42,14	48,09	63,13	16,41	21,84	32,39	37,40	42,42	48,37	63,41
2800	16,69	22,32	33,23	38,46	43,64	49,78	65,39	16,97	22,60	33,51	38,74	43,92	50,06	65,67
2900	17,26	23,08	34,39	39,79	45,15	51,50	67,65	17,54	23,36	34,67	40,07	45,43	51,78	67,93
3000	17,83	23,84	35,53	41,12	46,65	53,22	69,91	18,12	24,13	35,82	41,41	46,94	53,52	70,21

МАССА РАДИАТОРОВ



Высота, мм	500													
	Способ подключения							Способ подключения						
Длина, мм	Компакт (боковое)							Valve Compact (нижнее)						
	ТИП радиатора							ТИП радиатора						
	10	11	20	21	22	30	33	10	11	20	21	22	30	33
400	4,59	6,36	8,86	10,33	11,94	13,22	17,82	4,92	6,69	9,19	10,66	12,27	13,55	18,15
500	5,58	7,71	10,83	12,66	14,61	16,18	21,83	5,91	8,04	11,17	13,00	14,95	16,51	22,16
600	6,56	9,05	12,81	14,70	17,29	19,14	25,84	6,90	9,39	13,14	15,34	17,62	19,48	26,18
700	7,55	10,40	14,78	17,34	19,96	22,11	29,86	7,88	10,73	15,12	17,67	20,30	22,44	30,19
800	8,55	11,75	16,78	19,68	22,64	25,10	33,87	8,88	12,08	17,11	20,01	22,97	25,44	34,21
900	9,53	13,10	18,75	22,01	25,31	28,06	37,88	9,87	13,44	19,09	22,35	25,65	28,41	38,23
1000	10,52	14,45	20,82	24,41	28,07	31,17	42,04	10,84	14,77	21,16	24,74	28,41	31,50	42,37
1100	11,52	15,80	22,80	26,75	30,75	34,13	46,05	11,85	16,13	23,14	27,08	31,09	34,47	46,39
1200	12,51	17,14	24,80	29,08	33,43	37,12	50,06	12,85	17,48	25,13	29,41	33,76	37,46	50,40
1300	13,50	18,49	26,77	31,42	36,10	40,10	54,08	13,84	18,83	27,11	31,75	36,44	40,44	54,42
1400	14,49	19,84	28,75	33,76	38,78	43,06	58,09	14,82	20,17	29,08	34,09	39,11	43,40	58,43
1500	15,47	21,18	30,81	36,16	41,54	46,17	62,25	15,81	21,52	31,14	36,48	41,87	46,50	62,58
1600	16,46	22,53	32,78	38,49	44,21	49,13	66,26	16,80	22,87	33,11	38,82	44,54	49,47	66,60
1700	17,53	23,96	34,86	40,90	46,96	52,20	70,35	17,87	24,30	35,20	41,23	47,30	52,53	70,68
1800	18,53	25,31	36,84	43,24	49,64	55,16	74,36	18,86	25,64	37,17	43,56	49,97	55,50	74,70
1900	19,51	26,65	38,81	45,57	52,31	58,13	78,38	19,85	26,99	39,15	45,90	52,65	58,46	78,71
2000	20,50	28,00	40,87	47,97	55,07	61,23	82,53	20,84	28,34	41,21	48,29	55,41	61,57	82,87
2100	21,50	29,35	42,87	50,31	57,75	64,22	86,54	21,83	29,68	43,20	50,63	58,08	64,56	86,88
2200	22,48	30,69	44,84	52,65	60,42	67,19	90,56	22,82	31,03	45,18	52,97	60,76	67,52	90,89
2300	23,47	32,04	46,81	54,98	63,09	70,16	94,57	23,81	32,38	47,15	55,30	63,43	70,50	94,91
2400	24,46	33,39	48,79	57,32	65,77	73,13	98,59	24,79	33,72	49,13	57,64	66,11	73,46	98,92
2500	25,45	34,73	50,78	59,66	68,45	76,09	102,60	25,79	35,07	51,11	59,98	68,78	76,42	102,93
2600	26,45	36,08	52,77	61,99	71,12	79,08	106,61	26,79	36,42	53,11	62,32	71,46	79,42	106,95
2700	27,44	37,43	54,75	64,33	73,80	82,05	110,63	27,77	37,76	55,08	64,65	74,13	82,38	110,96
2800	28,43	38,78	56,72	66,67	76,47	85,01	114,64	28,76	39,11	57,06	66,99	76,81	85,35	114,98
2900	29,41	40,12	58,70	69,01	79,15	87,97	118,65	29,75	40,46	59,04	69,33	79,49	88,32	119,00
3000	30,41	41,47	60,69	71,34	81,82	90,97	122,67	30,74	41,80	61,03	71,66	82,16	91,30	123,00

ОБЪЁМ ТЕПЛОНОСИТЕЛЯ В РАДИАТОРЕ, Литр



Высота, мм	300							500						
	Способ подключения							Способ подключения						
Длина, мм	Compact (боковое) и Valve Compact (нижнее)							Compact (боковое) и Valve Compact (нижнее)						
	ТИП радиатора							ТИП радиатора						
	10	11	20	21	22	30	33	10	11	20	21	22	30	33
400	0,75	0,75	1,5	1,5	1,5	2,25	2,25	1,12	1,12	2,25	2,25	2,25	3,37	3,37
500	0,94	0,94	1,88	1,88	1,88	2,82	2,82	1,4	1,4	2,82	2,82	2,82	4,21	4,21
600	1,13	1,13	2,26	2,26	2,26	3,39	3,39	1,68	1,68	3,38	3,38	3,38	5,05	5,05
700	1,32	1,32	2,64	2,64	2,64	3,96	3,96	1,96	1,96	3,94	3,94	3,94	5,89	5,89
800	1,51	1,51	3,02	3,02	3,02	4,53	4,53	2,24	2,24	4,5	4,5	4,5	6,74	6,74
900	1,7	1,7	3,4	3,4	3,4	5,1	5,1	2,52	2,52	5,07	5,07	5,07	7,58	7,58
1000	1,89	1,89	3,78	3,78	3,78	5,67	5,67	2,8	2,8	5,63	5,63	5,63	8,42	8,42
1100	2,08	2,08	4,16	4,16	4,16	6,24	6,24	3,08	3,08	6,19	6,19	6,19	9,26	9,26
1200	2,27	2,27	4,54	4,54	4,54	6,81	6,81	3,36	3,36	6,76	6,76	6,76	10,11	10,11
1300	2,46	2,46	4,92	4,92	4,92	7,38	7,38	3,64	3,64	7,32	7,32	7,32	10,95	10,95
1400	2,65	2,65	5,3	5,3	5,3	7,95	7,95	3,92	3,92	7,88	7,88	7,88	11,8	11,8
1500	2,84	2,84	5,68	5,68	5,68	8,52	8,52	4,2	4,2	8,44	8,44	8,44	12,64	12,64
1600	3,03	3,03	6,06	6,06	6,06	9,09	9,09	4,48	4,48	9,01	9,01	9,01	13,48	13,48
1700	3,22	3,22	6,44	6,44	6,44	9,66	9,66	4,76	4,76	9,58	9,58	9,58	14,32	14,32
1800	3,41	3,41	6,82	6,82	6,82	10,23	10,23	5,04	5,04	10,14	10,14	10,14	15,17	15,17
1900	3,6	3,6	7,2	7,2	7,2	10,8	10,8	5,32	5,32	10,7	10,7	10,7	16,01	16,01
2000	3,79	3,79	7,58	7,58	7,58	11,37	11,37	5,6	5,6	11,27	11,27	11,27	16,85	16,85
2100	3,98	3,98	7,96	7,96	7,96	11,94	11,94	5,88	5,88	11,83	11,83	11,83	17,69	17,69
2200	4,17	4,17	8,34	8,34	8,34	12,51	12,51	6,16	6,16	12,39	12,39	12,39	18,54	18,54
2300	4,36	4,36	8,72	8,72	8,72	13,08	13,08	6,44	6,44	12,95	12,95	12,95	19,38	19,38
2400	4,55	4,55	9,1	9,1	9,1	13,65	13,65	6,72	6,72	13,52	13,52	13,52	20,22	20,22
2500	4,74	4,74	9,48	9,48	9,48	14,22	14,22	7	7	14,08	14,08	14,08	21,06	21,06
2600	4,93	4,93	9,86	9,86	9,86	14,79	14,79	7,28	7,28	14,64	14,64	14,64	21,91	21,91
2700	5,12	5,12	10,24	10,24	10,24	15,36	15,36	7,56	7,56	15,2	15,2	15,2	22,75	22,75
2800	5,31	5,31	10,62	10,62	10,62	15,93	15,93	7,84	7,84	15,77	15,77	15,77	23,6	23,6
2900	5,5	5,5	11	11	11	16,5	16,5	8,12	8,12	16,34	16,34	16,34	24,4	24,4
3000	5,69	5,69	11,38	11,38	11,38	17,07	17,07	8,4	8,4	16,9	16,9	16,9	25,28	25,28



РЕКОМЕНДАЦИИ ПО ПРИМЕНЕНИЮ РАДИАТОРОВ



Панельные стальные радиаторы отопления «Bilit» предназначены для применения в одноконтурных и двухконтурных системах отопления жилых, административных, производственных, общественных зданий, медицинских учреждений, а также индивидуальных домов и коттеджей с замкнутыми системами отопления и не имеющими свободного сообщения теплоносителя (горячая вода) с атмосферой.

Параметры теплоносителя (горячая вода) должны удовлетворять требованиям:

- Максимальная допустимая температура - 120°C;
 - Максимальное рабочее избыточное давление – 0,9 Мпа
- Качество теплоносителя должно соответствовать следующим требованиям, приведённым в РД 34.20.501 – 95;
- Водородный показатель pH – от 8 до 9,5;
 - Содержание кислорода – не более 0,02 мг/кг;
 - Общая жёсткость – не более 7 мг-экв/кг;
 - Содержание железа – не более 0,5 мг/л.

Для защиты радиатора от загрязнения и повреждения во время монтажа, строительных и отделочных работ запрещается удалять упаковку с радиатора, до завершения указанных работ. Если упаковка была удалена до монтажа радиатора, с его поверхности после окончания отделочных работ должны быть очищены от строительного мусора и прочих загрязнений.

При использовании сильно загрязнённого теплоносителя радиатор подлежит периодической промывке. Использование для промывки растворов кислот и щелочей не допускается.

При установке радиаторов рекомендуется придерживаться следующих параметров:

- Расстояние от пола до низа радиатора – не менее 75% от глубины прибора;
- Расстояние от подоконника (ниша) до верха радиатора для радиаторов высотой 300 мм – не менее 70% от глубины прибора;
- Расстояние от подоконника (ниша) до верха радиатора для радиатора высотой 500 мм – не менее 90% от глубины прибора.



СТРОИМ ВМЕСТЕ



**196158, г.Санкт-Петербург, Московское шоссе, д.23,
корпус 2, лит.А офис 128**

Телефоны: +7 (812)988-95-59; 600-44-61

E-mail: ltt-ru.com@mail.ru

www.ltt-ru.com

