



**КОТЛЫ ГАЗОВЫЕ ОТОПИТЕЛЬНЫЕ «ЛУЧ»  
с закрытой камерой сгорания, коаксиальными каналами подачи  
воздуха и удаления продуктов сгорания  
КСГ/КСГВ**

**РУКОВОДСТВО ПОЛЬЗОВАТЕЛЯ**



**ТОВАР СЕРТИФИЦИРОВАН**

## **ИНФОРМАЦИЯ ДЛЯ ПОКУПАТЕЛЯ**

Поздравляем Вас с приобретением современного надежного высокоэффективного отопительного котла!

*При правильной установке, эксплуатации и соответствующем уходе котел прослужит Вам долгие годы.*

Для безопасного, эффективного и долговечного использования отопительного котла перед началом любых операций с котлом внимательно ознакомьтесь с настоящим руководством и следуйте его рекомендациям.

### **ВНИМАНИЕ!**

Приобретая газовый отопительный котел, требуйте от торгующей организации проставления отметок (печати и даты продажи) в разделе 11 настоящего руководства.

**При покупке обязательно проверьте товарный вид котла и его комплектность. Проверьте соответствие типа и давления используемого Вами газа требуемым для котла.**

После продажи котла покупателю, предприятие-изготовитель не принимает претензии по комплектности и механическим повреждениям.

Установку котла, инструктаж владельца, техническое обслуживание и ремонт производятся только специализированной сервисной организацией, имеющей соответствующие лицензии и разрешения.

**Ответственность за безопасную эксплуатацию газового отопительного котла несет его владелец.**

## ● СОДЕРЖАНИЕ

1	Меры безопасности	5
2	Назначение	6
3	Технические характеристики	6
4	Описание котла и комплектность поставки	8
5	Монтаж и подключение котла	12
6	Эксплуатация котла	15
7	Техническое обслуживание и устранение возможных неисправностей	16
8	Правила транспортирования и хранения	22
9	Гарантийные обязательства	22
10	Свидетельство о приемке	23
11	Отметки о продаже, установке и о тех. обслуживании	23

## ● 1. МЕРЫ БЕЗОПАСНОСТИ

1.1 В помещение, где установлен газовый отопительный котел (далее по тексту -котел), необходимо обеспечить приток воздуха для вентиляции. Помещение должно быть проветриваемым.

1.2 Во избежание несчастных случаев и выхода из строя котла запрещается:

- самостоятельно устанавливать и запускать котел в работу;
- эксплуатировать котел на газе, отличном от указанного в паспорте и на маркировочной табличке котла;
- эксплуатировать котел на природном газе при давлении газа менее 600 Па или более 2800 Па (для котлов, работающих на природном газе);
- эксплуатировать котел на сжиженном газе при давлении газа менее 1960 Па или более 3528 Па (для котлов, работающих на сжиженном газе);
- заполнять систему отопления под давлением более 100 кПа;
- эксплуатировать котел в закрытой системе отопления;
- эксплуатировать котел лицами, не знакомыми с настоящим руководством пользователя;
- включать котел без предварительного заполнения системы отопления и котла теплоносителем (водой);
- пользоваться водой из системы отопления для коммунально-бытовых нужд;
- пользоваться неисправным котлом;
- самостоятельно разбирать и ремонтировать котел;
- вносить изменения в конструкцию котла;
- прикасаться во время работы котла к трубе отвода продуктов сгорания, т.к. температура нагрева может достигать более 100°C.

1.3 При вероятности снижения температуры воздуха ниже 0°C в помещении, где установлен котел, заполненный водой, во избежание размораживания теплообменника и системы отопления, к которой подключен котел, необходимо слить воду из котла и из системы отопления.

Порядок действий, при сливе воды без отсоединения котла от коммуникаций, определен пунктом 6.7 настоящего руководства пользователя.

1.4 При возникновении сбоев в работе котла, необходимо выполнить действия, указанные в п.п. 7.12; 7.13. Если неисправность устранить не удалось, следует выключить котел и обратиться в сервисную службу.

1.5 При нормальной работе котла и при исправном газопроводе в помещении не должен ощущаться запах газа.

1.6 На время, когда котел не используется он должен быть полностью выключен, газовый кран перед котлом должен быть закрыт.

### **ЕСЛИ ВЫ ПОЧУВСТВОВАЛИ ЗАПАХ ГАЗА:**

1. Перекройте подачу газа.
2. Проветрите помещение.
3. Не пользуйтесь в помещении электрическими приборами, не включайте свет, не пользуйтесь открытым огнем.
4. **НЕМЕДЛЕННО ВЫЗОВИТЕ АВАРИЙНУЮ СЛУЖБУ ПО ТЕЛЕФОНУ 04**

## ● 2. НАЗНАЧЕНИЕ

2.1 Котлы газовые отопительные «ЛУЧ» КСГ, КСГВ предназначены для отопления домов и зданий коммунально-бытового назначения, оборудованных автономными системами водяного отопления открытого типа непрерывного действия, как с естественной, так и с принудительной циркуляцией воды. Котлы КСГВ также предназначены для горячего водоснабжения для бытовых нужд. Котлы «ЛУЧ» работают на природном газе по ГОСТ 5542-87 или на сжиженном газе по ГОСТ 20448-90. Для перехода с одного вида газа на другой вид, смотри пункт 4.7. Котлы «ЛУЧ» оснащены автоматикой с регулятором давления газа, снижающей давление газа до 1274 Па, при давлении на входе регулятора не более 2800 Па.

Котлы «ЛУЧ» выпускаются в следующих модификациях: КСГ - без отбора горячей воды, КСГВ - с отбором горячей воды, мощностью 8/10/12/16/20 кВт соответственно, КСГ-П/КСГВ-П - с закрытой камерой сгорания и коаксиальными каналами подачи воздуха и удаления продуктов сгорания.

## ● 3. ТЕХНИЧЕСКИЕ ХАРАКТЕРИСТИКИ

3.1 Завод-изготовитель оставляет за собой право внесения изменений в конструкцию котлов, не влекущих ухудшения их характеристик.

3.2 Передовые технологии:

- современная и надежная автоматика;
- импортная низкопламенная горелка из нержавеющей стали, не требующая регулировки;
- разработка и производство соответствуют современным требованиям, предъявляемым к технике и технологии;
- современный стиль, который впишется в любой интерьер, и компактные размеры, которые сэкономят место;
- котел обладает способностью работать при повышенном давлении газа, благодаря встроенному в автоматику регулятору давления газа;

3.3 Безопасность и надёжность.

- Котел имеет ряд защитных функций, которые обеспечивают защиту и надежность его использования в случае неожиданных изменений в системах снабжения, подключенных к нему. Для этого котел оснащен датчиками, которые обеспечивают безопасное использование, прекращая подачу газа на горелку в следующих случаях:
  - погасло пламя на горелке;
  - нет тяги в дымоходе;
  - нагрев теплоносителя свыше 85°C

3.4 В зависимости от модели, котлы имеют следующие параметры:

**Таблица 3.1**

Характеристики		Модель котла					
		КСГ/ КСГВ-8 /П	КСГ/ КСГВ-10 /П	КСГ/ КСГВ-12 /П	КСГ/ КСГВ-14 /П	КСГ/ КСГВ-16 /П	КСГ/ КСГВ-20 /П
Номинальная теплопроизводительность, кВт		8	10	12	14	16	20
Номинальная тепловая мощность, кВт*		9,5	11,9	14,2	16,6	19,0	23,8
Вид потребляемого газа		Природный газ, ГОСТ 5542-87 Сжиженный газ, ГОСТ 20448-90					
Давление природного газа на входе в котел	Минимальное, Па	600					
	Номинальное, Па	1274					
	Максимальное, Па	2800					
Номинальное давление сжиженного газа на входе в котел, Па		2940					
Номинальный расход газа, не более	Природного, м <sup>3</sup> /час	0.8	1.0	1.2	1.4	1.5	1.9
	Сжиженного, кг/час	0,6	0,75	0,9	1,05	1,12	1,42
КПД, %, не менее		92					
Ориентировочная площадь отапливаемого помещения, соответствующего нормам СНиП 23-02-2003 «Тепловая защита зданий» при высоте потолков 2,8м, до м <sup>2</sup>		80	100	120	140	160	200
Максимальная температура теплоносителя, °С		90±5					
Максимальное раб. давление, МПа, не более	В отопительном контуре	0.19					
	В водонагревательном контуре	0.6					
Температура продуктов горения на выходе из котла не менее, °С		110					
Номинальный расход горячей воды, л/мин, не менее	Δt=20 °С	3.6	3.8	4.0	5.0	7.5	9.0
	Δt=30 °С	2.5	3.0	3.5	4.0	4.5	5.0
Присоединительные размеры патрубков	Газ	G ½"					
	Холодной / горячей воды	G ½"					
	Отопления	G 3/2"					
Размер воздуховода		216*234			216*234		
Толщина наружной стены здания, через которую проходят трубы воздуховода и дымохода, мм		270-455					
Габаритные размеры	высота, мм	750			830		
	ширина, мм	570			640		
	глубина, мм	320			410		
Масса, кг, не более		50			80		
Гидравлическое сопротивление котла КГС/см <sup>2</sup> не более		не более 0,15					

\* При номинальном давлении газа.

#### ● **4. ОПИСАНИЕ КОТЛА И КОМПЛЕКТНОСТЬ ПОСТАВКИ**

4.1 Внешний вид котла показан на рис.4.1 с указанием габаритных и присоединительных размеров.

4.2 Расположение основных узлов котла показано на рис. 4.2.1.

- Рис. 4.2.1 Устройство котла с автоматикой безопасности и регулировании EUROSIT 630, TGV-306, TGV-307 (облицовка условно не показана).

4.3 Функциональная схема котла с автоматикой безопасности и регулирования EUROSIT 630, TGV-306, TGV-307 показана на рис. 4.5.

4.4 Котел снабжен газогорелочным устройством с автоматикой EUROSIT 630, TGV-306, TGV-307. Для включения котла необходимо изучить раздел 6 настоящего руководства пользователя и следовать их указаниям.

#### **ВНИМАНИЕ!**

**Автоматика TGV-306, TGV-307 является аналогом автоматики EUROSIT 630, и все разделы данного руководства одинаковы как для TGV-306, TGV-307 так и для EUROSIT 630.**

4.5 Комплектность поставки:

- котел – 1 шт.;
- руководство пользователя – 1 шт.;
- упаковка – 1 шт.;
- воздухопровод, комплект крепежа.

4.6 В комплект запчастей для перехода котлов на природный газ входит

- сопла
- инструкция по переводу котлов на природный газ.

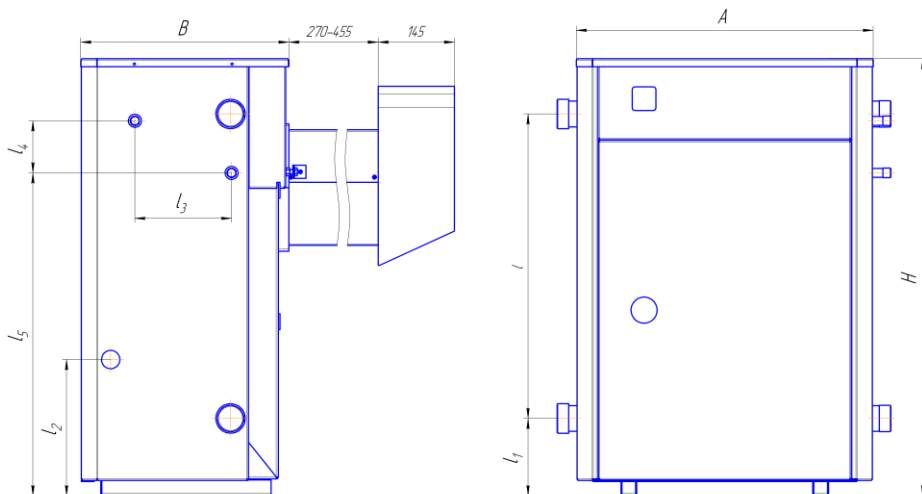
**4.7 Перевод котла на другой вид газа.**

**4.7.1 Перевод котла с автоматикой TGV-306, TGV-307 и EUROSIT 630 с сжиженного газа на природный газ.**

- отсоединить котел от газовой сети;
- открутив 4 самореза, вынуть из котла газогорелочное устройство, предварительно отсоединив термобаллон автоматики от теплообменника котла в верхней его части;
- снять с газогорелочного устройства трубку запальника. Установить на ней сопло из комплекта, сняв старое;
- открутить с обеих сторон огневой насадки по 2 винта М 4, снять ее с газораспределителя;
- открутить и снять с газораспределителя сопло;
- достать из комплекта запчастей сопло для природного газа и установить их на грунте ГФ-021 вместо снятого сопла на газораспределитель. Выдержать 2 часа, затем проверить в соплах отверстия на отсутствие в них засорений либо краски;
- установить трубку запальника;
- собрать в обратном порядке газогорелочное устройство;
- установить газогорелочное устройство в котел, сохранив теплоизоляционную прокладку;
- подключить котел к газовой сети;
- снять крышку автоматики и поворотом против часовой стрелки включить регулятор давления газа, обеспечив необходимую мощность газогорелочного устройства. Установить крышку автоматики;

➤ дальнейшие действия осуществлять согласно руководству пользователя. Подробно порядок перевода котлов с сжиженного газа на природный описан в «инструкции по переводу котлов КСГ, КСГВ «ЛУЧ», работающих на сжиженном газе по ГОСТ 20448-90 на природный газ по ГОСТ 5542-87», входящей в комплект запчастей для перевода котла на сжиженный газ. Ее также можно заказать по тел.: **8(8634)322-250; 324-524** или на сайте [www.teplodom.pro](http://www.teplodom.pro)

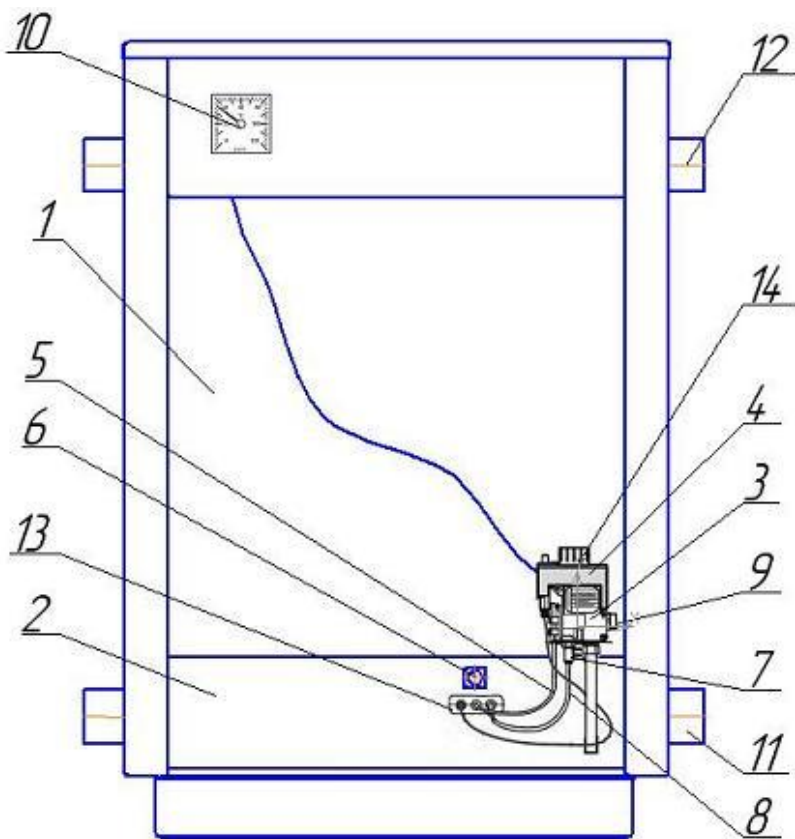
**Использование котла на природном газе без регулятора давления газа ЗАПРЕЩЕНО!**



Габаритные и присоединительные размеры котла	A, мм	H, мм	B, мм	l, мм	l <sub>1</sub> , мм	l <sub>2</sub> , мм	l <sub>3</sub> , мм	l <sub>4</sub> , мм	l <sub>5</sub> , мм
КСГ-8/10/12 П	500	750	320	505	142	264	-	-	-
КСГВ-8/10/12 П							92	76	535
КСГ-14/16/20 П	565	830	410	580	147	260	-	-	-
КСГВ-14/16/20 П							185	100	615

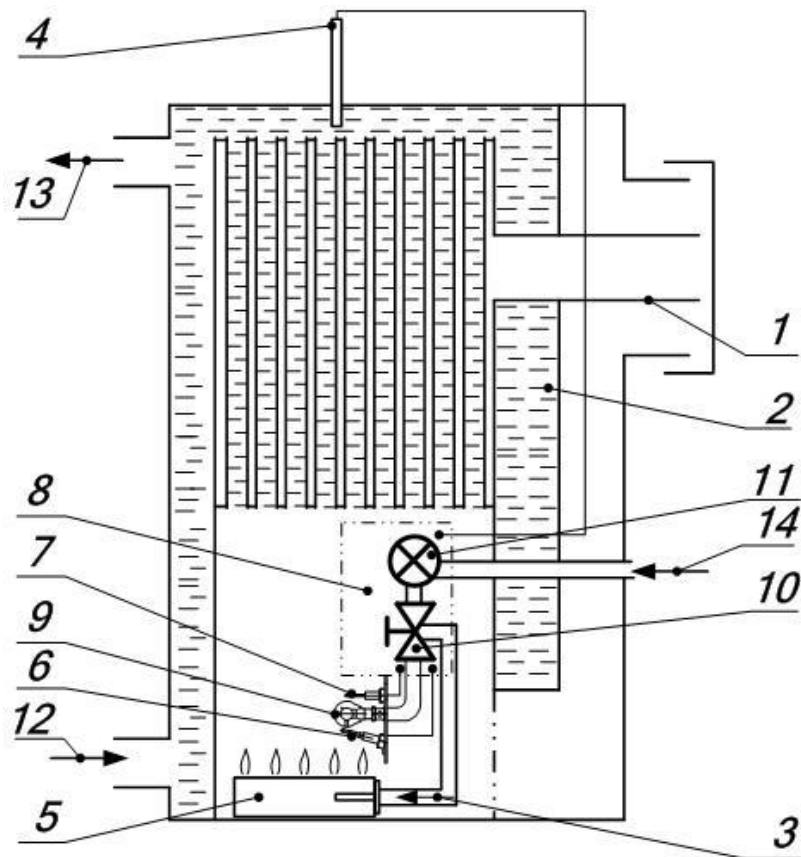
**Рис.4.1** Габаритные и присоединительные размеры котла





- |  |   |
|--|---|
| <ul style="list-style-type: none"> <li>1. Котел</li> <li>2. Газогорелочное устройство</li> <li>3. Газовый клапан EUROSIT-630 или TGV-306, TGV-307</li> <li>4. Крышка клапана с пьезокнопкой</li> <li>5. Трубка запальника</li> <li>6. Смотровое окно</li> <li>7. Термопрерыватель</li> </ul> | <ul style="list-style-type: none"> <li>8. Термопара</li> <li>9. Вход для подключения газа</li> <li>10. Термометр</li> <li>11. Патрубок обратной подачи воды из системы отопления</li> <li>12. Патрубок подачи воды в систему отопления</li> <li>13. Горелка запальная</li> <li>14. Регулятор температуры</li> </ul> |
|--|---|

**Рис. 4.2.1. Устройство котла с автоматикой EUROSIT 630, TGV-306, TGV-307**



- |   |   |
|---|---|
| 1. Устройство газоотводящее               | 8. Автоматика безопасности EUROSIT-630 или TGV-306, TGV-307 |
| 2. Корпус водяного контура подогрева воды | 9. Горелка запальная  |
| 3. Подача газа на основную горелку        | 10. Газовый клапан (регулируемый)                           |
| 4. Термобаллон                            | 11. Регулятор давления газа                                 |
| 5. Основная горелка                       | 12. Обратная подача воды из системы отопления               |
| 6. Термопара                              | 13. Подача воды в систему отопления                         |
| 7. Пьезорозжиг                            | 14. Ввод газа   |

**Рис.4.5 Функциональная схема котла с автоматикой безопасности и регулирования EUROSIT 630, TGV-306, TGV-307**

## • 5. МОНТАЖ И ПОДКЛЮЧЕНИЕ КОТЛА

5.1 Монтаж котла должен производиться в соответствии с утвержденным проектом организацией, имеющей соответствующие необходимые лицензии и разрешения.

5.2. После завершения монтажа котла, заполнения его и отопительной системы водой, работники пусконаладочной организации должны отрегулировать и проверить на

срабатывание автоматику безопасности и регулировку температурных режимов, а также проверить герметичность всех резьбовых соединений на газопроводе котла и до него.

Минимально допустимые расстояния от элементов фасада здания до края патрубка дымоотводного канала должны быть:

- под окном 0,2 м (см. п.5.11);
- рядом с окном 0,2 м (см. п.5.11);
- над уровнем земли 0,5 м (см. п.5.10).

Не допускается отвод продуктов сгорания в подьезды, закрытые балконы, крытые переходы и лоджии.

5.3. Котел должен устанавливаться только совместно с входящими в его комплект поставки патрубками каналов и терминалом, при этом монтаж должен быть выполнен строго в соответствии с разделом 5 настоящего руководства.

**Для обеспечения необходимой длины воздуховода и дымохода их укорачивают ножницами или ножовкой по металлу или удлиняют патрубками соответствующего размера — по ходу газа.**

5.4. Котел устанавливается у стен без сгораемого покрытия. Перед котлом должен быть проход шириной не менее 1 м.

5.5. Расширительный бачок располагается в самой высокой точке системы. Во избежание получения большого гидравлического сопротивления системы занижать диаметры трубопровода не рекомендуется. Схема подключения котла к отопительной системе приведена на рис. 5.2.

5.6. Удалите консервационную смазку и протрите котел сухим материалом.

5.7. На газовой трубе перед котлом обязательно должен быть установлен газовый кран, перекрывающий доступ газа к котлу. Соединительные муфты трубопроводов должны быть точно подогнаны к месту расположения штуцеров котла. Присоединение не должно сопровождаться натягом труб и узлами котла.

5.8. Монтаж котла выполнять в следующей последовательности:

5.8.1. Прислонить котел кольцевым выступом на его задней стенке к наружной стене помещения и наметить на стене место расположения отверстия. Пробить горизонтальное отверстие размером на 10-20 мм больше размера воздуховода. Просверлить 4 отверстия диаметром 14 мм и установить в них пластиковые дюбеля. Ввернуть в них шпильки М10х120 и навернуть гайки М10.

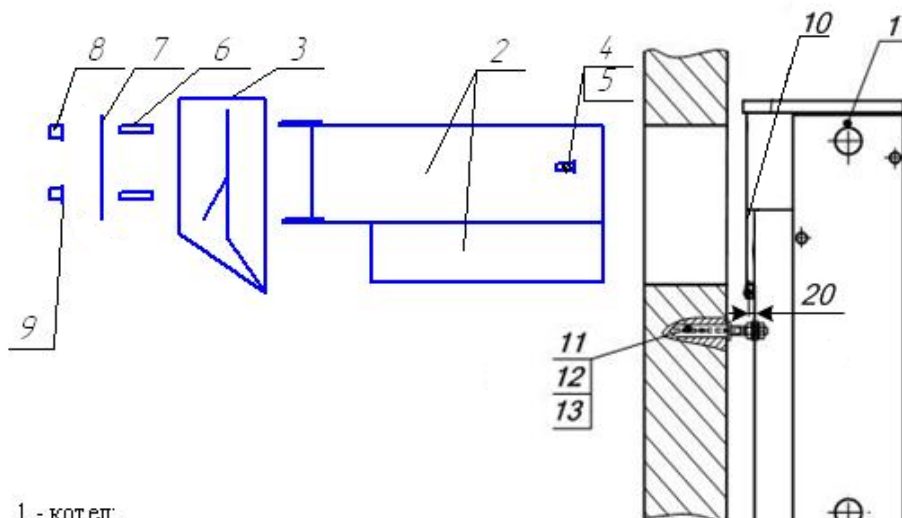
5.8.2. Снять с трубы дымохода защитный колпак в соответствии с рис. 5.1.

5.8.3. Установить дымоход на котел, закрепив двумя болтами М8, предварительно уплотнив место соединения дымохода с котлом.

5.8.4. Установить котел с дымоходом в отверстие, пробитое в стене с уклоном наружу примерно 6 мм. Заполнить пустоты цементным раствором или термостойкой пеной монтажной. Закрепит установленный котел на шпильках, регулируя прямолинейность установки котла гайками М10 по 2 шт. на шпильках.

5.8.5. Установить защитный колпак в соответствии с рис. 5.1.

5.8.6. Подключить котел к системе отопления, газоснабжения и водопроводу согласно



- |   |  |
|---|--|
| 1 - котел;  | 8 - гайка М6 - 3 шт.;                  |
| 2 - труба наружная воздуховода со встроенным дымоходом; | 9 - шайба 2-6 - 3шт.;                  |
| 3 - колпак ветрозащитный;                               | 10 - волокно термостойкое;             |
| 4 - болт М8х20 - 2 шт.;                                 | 11 - дюбель (шпилька М10х120) - 4 шт.; |
| 5 - шайба 2-8 - 2 шт.;                                  | 12 - гайка М10 - 8 шт.;                |
| 6 - втулка распорная - 3 шт.;                           | 13 - шайба М10 - 8 шт.                 |
| 7 - тарелка ветрозащитная;                              |  |

**Рис 5.1. Монтаж котла**

5.9. Заполните систему отопления и котел водой. **(Категорически запрещается заполнять систему отопления водой с помощью присоединения к водопроводу с давлением более 0,19 МПа).** Химический состав теплоносителя (воды) по жесткости должен соответствовать требованиям пункта 1.5.2 ГОСТ 2874-82 «Вода питьевая».

5.10. Рекомендуется для защиты газовоздушного тракта от вандализма установить ограждение.

5.11. При проветривании помещения, под окном которого установлен котел, необходимо открывать только форточку. Открывать окно не рекомендуется.

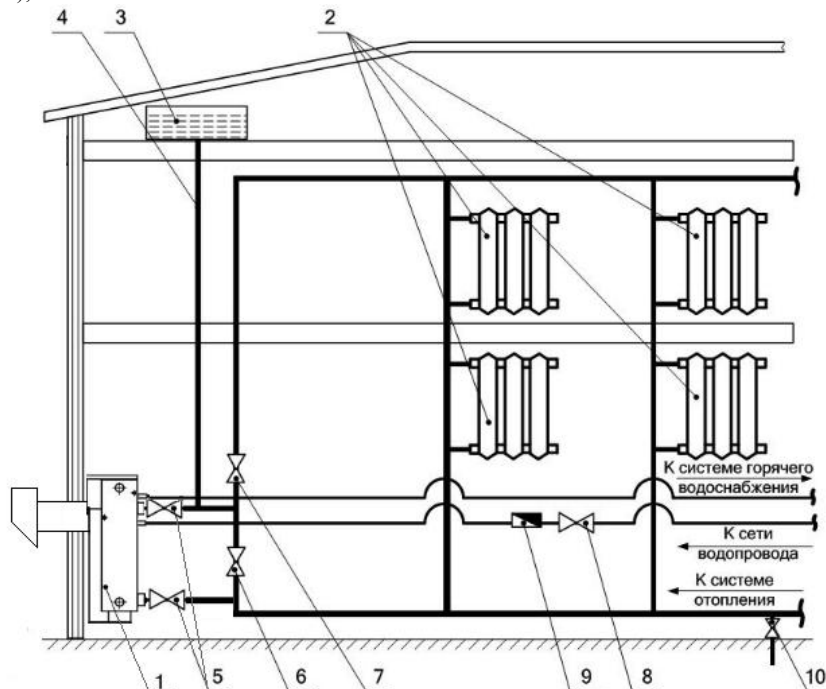
5.12 Для дальнейшего технического обслуживания рекомендуется установить запорные краны на трубы системы отопления перед котлом (рис. 5.2), а для котлов с водоотбором и на трубу подачи холодной воды перед котлом (рис. 5.2)

5.13 Подключение холодной, горячей воды и газа следует выполнять, руководствуясь рис.4.1, 4.2.1, 5.2.

5.14 Проверку герметичности соединений водяного тракта котла необходимо проводить в следующей последовательности:

- Проверить соединения с системой отопления, при необходимости - подтянуть; Далее для котлов КСГВ (с водоотбором):
- открыть кран отбора горячей воды;
- открыть кран подачи холодной воды в котел;
- после выхода воздуха и заполнения водяного тракта, закрыть кран отбора горячей воды;
- осмотреть соединения и, при необходимости, подтянуть;

5.15 Для исключения засорения котла и системы отопления, а также в целях увеличения их срока службы, рекомендуется установить грязевой фильтр на трубе обратной подачи и своевременно его очищать (рекомендуется использование специального состава для отопления);



**Рис. 5.2. Примерная схема подключения котла к системе отопления.**

1 – котел отопительный бытовой; 2 – радиаторы отопления; 3 - расширительный бак; 4 – сигнальная труба; 5 – запорные вентили для отключения котла (запрещается закрывать при работающем котле); 6 – запорный вентиль малого контура отопления; 7 – запорный вентиль системы отопления; 8 – запорный вентиль подачи холодной воды; 9 – фильтр очистки воды; 10 – вентиль слива системы отопления.

5.16 После подключения газа к котлу, необходимо проверить соединения на герметичность. Проверка должна происходить при выключенной автоматике и открытом газовом кране. Проверка производится обмыливанием мест соединений. Появление пузырьков означает наличие утечки.

**Устранение утечки газа производится только специалистом соответствующей организации!**

**Запрещается производить проверку на герметичность соединений газового тракта с использованием открытого пламени!**

5.17 После запуска котла, организация, производившая запуск, должна заполнить раздел 11 пункт 11.2 настоящего руководства с указанием номера своей лицензии.

## ● 6. ЭКСПЛУАТАЦИЯ КОТЛА

6.1 Для нормальной и безопасной работы котла необходимо соблюдение следующих условий:

- соответствие условий эксплуатации климатическому исполнению УХЛ 4.2;
- давление газа в диапазоне 1274-2800 Па;
- давление теплоносителя в системе отопления не выше 1 кг/см<sup>2</sup>.

Невыполнение этих условий может привести к неправильной или нестабильной работе котла или к выходу его из строя.

6.2 Первое включение котла:

- если перед включением котла в газовую трубу попал воздух, то розжиг произойдет только после удаления воздуха из газовой системы. Если розжиг не произошел, нужно повторить процедуру розжига до полного удаления воздуха из газовой системы.

6.3 Порядок работы с котлом с автоматикой EUROSIT 630, TGV-306, TGV-307:

6.3.1 Включение:

- Установите регулятор температуры в положение «\*»
- Нажмите (утопите) ее до упора и, удерживая ее в таком положении, нажмите кнопку пьезовоспламенителя. Если пламя в запальнике погасло, повторите п. 6.3.1 сначала.
- Через 30 — 45 секунд отпустите кнопку «\*», убедитесь визуально в наличии пламени запальника.
- Включите основную горелку, для чего поверните ручку регулятора температуры против часовой стрелки в положение 1-7. Максимальная температура теплоносителя соответствует цифре 7.

6.3.2 Работа:

- Регулировку температуры теплоносителя производит термостат через термочувствительный баллон.
- При достижении теплоносителем заданной температуры, термостат автоматически прекращает подачу газа к основной горелке, запальник при этом горит.
- При понижении температуры теплоносителя термостат автоматически открывает подачу газа к основной горелке, и происходит розжиг горелки.

6.3.3 Выключение:

- Для отключения основной горелки поверните рукоятку управления по часовой стрелке в положение «\*», при этом запальник будет гореть.
- Для полного отключения котла поверните рукоятку управления по часовой стрелке в положение «•».

6.4 Использование котлов КСГВ для нагрева горячей воды:

- Если котел включен, просто используйте кран отбора горячей воды;
- Если котел выключен, включите его (п.п.6.2-6.3), затем используйте кран отбора горячей воды;
- Для регулировки температуры воды используйте регулятор температуры теплоносителя, установленный на автоматике.
- На время использования котла для нагрева воды рекомендуется закрывать большой контур отопления и использовать малый контур отопления (рис. 5.2);
- Расход горячей воды регулируйте с помощью крана отбора горячей воды.

## **ВНИМАНИЕ!**

Следует помнить, что при уменьшении расхода воды, увеличивается ее температура. Для снижения интенсивности образования накипи в теплообменнике и недопущения термического ожога водой, не рекомендуется допускать увеличение температуры воды выше 75 °С.

Это достигается установкой ручки регулятора температуры в положение «6».

6.5 Полное отключение котла:

- выполните п. 6.3.3 для автоматики EUROSIT 630, TGV-306, TGV-307
- закройте кран подачи газа,
- закройте кран подачи воды,
- закройте запорные краны контура отопления.

6.6 При возникновении аварийной ситуации необходимо:

- Полностью отключить котел (п.6.5);
- Вызвать представителя сервисной организации.

6.7 Порядок слива воды из котла без отсоединения его от магистрали:

- котел должен быть подключен к системе отопления, согласно рис.5.2 руководства пользователя;
- котел необходимо отключить, согласно п. 6.5 руководства пользователя;
- откройте вентили 5, 6 и 7, указанные на рис 5.2 руководства пользователя;
- откройте вентиль 10, указанный на рис. 5.1 руководства пользователя и слейте воду.
- 

## **ВНИМАНИЕ!**

**Запрещается эксплуатация неисправного котла!**

### **● 7. ТЕХНИЧЕСКОЕ ОБСЛУЖИВАНИЕ И УСТРАНЕНИЕ ВОЗМОЖНЫХ НЕИСПРАВНОСТЕЙ**

7.1 Для обеспечения длительной и безопасной работы, необходимо своевременно производить осмотр, уход и техническое обслуживание котла.

- осмотр и уход проводятся владельцем котла.
- техническое обслуживание проводится организацией, имеющей соответствующие необходимые лицензии и разрешения, и выполняется за счет владельца котла через каждые 12 месяцев.
- своевременное проведение технического обслуживания является необходимым условием для поддержания гарантии производителя на котел.

7.2 Осмотр котла необходимо производить перед каждым включением:

- убедиться в отсутствии запаха газа в помещении;
- визуально проверить состояние котла и его присоединения к дымоходу, газопроводу и водопроводу.

7.3 После включения котла необходимо производить визуальный контроль работы горелки. Пламя горелки должно быть голубого цвета, ровным, и не должно иметь желтых, оранжевых или красных участков. Если пламя горелки имеет большое количество не голубых участков, это может свидетельствовать либо о плохом качестве газа, либо, как следствие, о засоренности огневых каналов горелки. В этом случае следует обратиться в сервисную организацию для чистки горелки. Также причиной ухудшения работы горелки может являться пыль и мусор в помещении, где установлен котел.

7.4 Для поддержания котла в надлежащем виде, следует регулярно производить уход за ним:

- протереть влажной ветошью облицовку котла снаружи и внутри, доступные поверхности теплообменника и автоматику;
  - в случае сильного загрязнения облицовки можно использовать нейтральное моющее средство;
  - протереть облицовку котла и автоматику сухой тряпкой;
- 7.5 Техническое обслуживание котла должно производиться уполномоченной организацией, имеющей соответствующие необходимые лицензии и разрешения, и состоит из следующих операций:
- чистка горелки;
  - чистка наружной поверхности теплообменника от сажи;
  - чистка внутренней поверхности теплообменника от накипи (по желанию);
  - замена уплотнений;
  - проверка герметичности.

**ВНИМАНИЕ!**  
**Техническое обслуживание котла можно производить только после его полного отключения и полного остывания.**

7.6 Перед проведением технического обслуживания необходимо снять облицовку котла в следующей последовательности:

- отвернуть на нижней части котла 5 саморезов.
  - снять декоративную облицовку и крышку котла
  - провести визуальный осмотр котла на наличие сажи.
  - при наличии сажи, чистку котла произвести в соответствии с пунктом 7.8.
  - по окончании работ установить облицовку на место в обратном порядке.
- ➔ **Установка герметизирующих и теплоизолирующих прокладок обязательна!**

7.7 Чистка горелки:

- снять горелку и отсоединить от нее коллектор;
- щеткой удалить пыль с наружных поверхностей горелки и коллектора;
- металлической щеткой очистить огневые отверстия горелки;
- промыть горелку с помощью моющего средства;
- тщательно промыть горелку под проточной водой и просушить;
- протереть коллектор и сопла;
- присоединить коллектор к горелке и установить горелку в котел.

7.8 Чистка наружных поверхностей теплообменника от сажи:

- снять облицовку и крышку котла;
- снять газогорелочное устройство;
- очистить от сажи верхнюю и внутреннюю части теплообменника при помощи щетки и ершика, а также промыть их **горячей** водой с моющими средствами;
- просушить и собрать котел в обратной последовательности;
- произвести контрольный запуск котла.

7.9 Чистка внутренней поверхности змеевика теплообменника **1** (рис.7.1):

- отсоединить змеевик теплообменника от системы водоснабжения;
- подсоединить к нижнему штуцеру подачи холодной воды шланг **2** и закрепить хомутом;
- к противоположному концу шланга присоединить пластиковый сосуд **3** объемом не менее 1 л;
- установить сосуд выше уровня котла отопительного, приблизительно на 0,5 м;



- наполнить сосуд 10%-ным раствором лимонной кислоты или специальным химическим реагентом, предназначенным для очистки медных радиаторов. ЗАПРЕЩАЕТСЯ использовать вещества, вступающие в химическую реакцию с материалом змеевика!
- оставить присоединенный сосуд на 1 сутки или до появления из верхнего штуцера промывочного раствора;
- отсоединить шланг с сосудом от змеевика теплообменника и хорошо промыть проточной водой под давлением.

**→ ВНИМАНИЕ!**

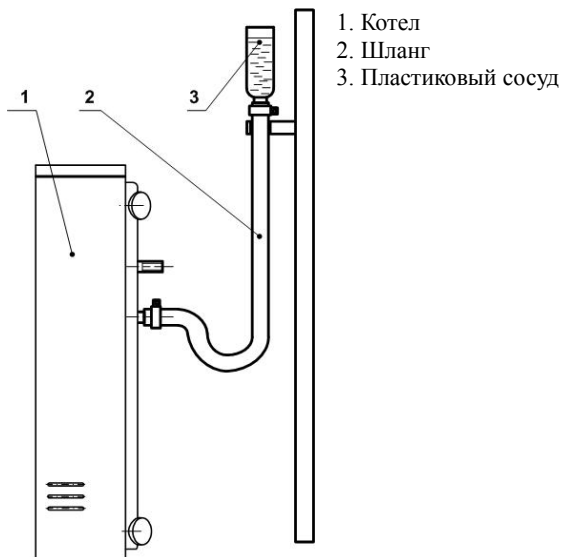
**Рекомендуемая профилактическая очистка змеевика — не реже одного раза в год.**

7.10 Замена уплотнений: при сборке водяных и газовых соединений необходимо устанавливать новые уплотнения.

7.11 После проведения технического обслуживания необходимо проверить герметичность соединений водной системы (см.п. 5.14) и газовой системы (см. п. 5.16).

**ВНИМАНИЕ!**

**Если в помещении, где установлен котел, проводились ремонтные или строительные работы, необходимо провести внеочередное техническое обслуживание.**



**Рис. 7.1 Чистка змеевика теплообменника**

**7.12 Возможные неисправности и методы их устранения для всех моделей котлов.**

Наименование неисправностей	Причина неисправности	Метод устранения
Утечка газа в местах соединений.	Износились прокладки в местах соединений, ослабли резьбовые	Заменить прокладки, уплотнить соединения. Проверить герметичность обмыливанием.*

	соединения	
Холодные радиаторы системы отопления, при работающем котле. (Загружена или отсутствует циркуляция теплоносителя в системе отопления).	Воздух в системе отопления	Устранить воздух из системы отопления
	Неправильные уклоны в системе отопления с естественной циркуляцией	Устранить проблемы в системе отопления*
	Недостаточное количество теплоносителя в системе отопления	Заполнить систему теплоносителем (водой).
	Сужены проходы труб системы отопления из-за солевых отложений	Прочистить систему отопления.*
Котел не набирает заданную температуру.	Площадь отапливаемого помещения не соответствует мощности котла	Заменить котел на более мощный.*
	Большие теплопотери в отапливаемом помещении	Утеплить помещение.
	Давление газа ниже номинального (1274 Па)	Обратиться в службу газового хозяйства.
	Большой расход воды	Уменьшить расход воды
Слабый нагрев воды для горячего водоснабжения	Сужены проходы труб змеевика теплообменника из-за солевых отложений	Почистить змеевик (см. п. 7.9)*

\* Работы выполняются только уполномоченной сервисной организацией, имеющей соответствующие необходимые лицензии и разрешения.

### 7.13 Возможные неисправности и методы их устранения для котлов с автоматикой EUROFIT 630 и TGV-306, TGV-307

Вид неисправности	Возможная причина	Способы устранения
Не загорается запальник	Нет искры на искровом электроде	1. Проверить целостность изоляции кабеля. 2. Проверить подсоединения кабеля пьезовоспламенителя к искровому электроду.
	Неисправен искровой электрод	Заменить искровой электрод

Не поступает газ на запальную горелку

1. Проверить газовый запорный кран перед котлом. При необходимости – открыть его.
2. Проверить целостность трубки, идущей от газового клапана (автоматики) на запальник.
3. Проверить надежность подсоединения накидных гаек к газовому клапану (автоматике) и запальнику.

Забился запальник

Почистить запальник.\*

Большой зазор между искровым электродом и запальником

Установить зазор 2-3 мм.\*

Воздух газовой магистрали

См. п.6.2 настоящего руководства пользователя

Термопара не в зоне пламени запальника.

Отрегулировать положение термопары.\*

Запальник загорается, но после отпускания кнопки гаснет.

Плохой контакт между термопарой, термоперывателем и газовым клапаном (автоматикой).

Подтянуть соединения ключом S=10 между термопарой «8» и газовым клапаном (автоматикой) «3» (рис. 4.2.1 ).\*

Основная горелка не загорается (запальник горит).	Газ не поступает на основную горелку с газового клапана (автоматики)	1. Проверить целостность газопровода от клапана (автоматики) к горелке. 2. Проверить надежность подсоединения газопровода накладными гайками к газовому клапану и основной горелке.
	Неисправен газовый клапан (автоматика)	Заменить газовый клапан (автоматику).*
Котел отключается во время работы	Термопара не в зоне пламени запальника.	Отрегулировать положение термопары.*
	Нарушен электрический контакт между термопарой и магнитной пробкой.	Восстановить контакт.*
	Неисправна магнитная пробка или термопара	Заменить неисправную магнитную пробку или термопару.*
	Низкое давление газа (ниже 600 Па)	Обратиться в службу газового хозяйства
Котел не отключается во время работы	Нарушена герметичность капилляра или термобаллона	Заменить автоматику

\* Работы выполняются только уполномоченной сервисной организацией, имеющей соответствующую лицензию.

## ● 8. ПРАВИЛА ТРАНСПОРТИРОВКИ И ХРАНЕНИЯ

- 8.1 Котел должен храниться и транспортироваться только в вертикальном положении, в 1 ярус.
- 8.2 Котел должен храниться и транспортироваться в заводской упаковке и в условиях, согласно ГОСТ 15150-69 для УХЛ 4.2.
- 8.3 Котел в заводской упаковке может транспортироваться любыми видами транспорта, в соответствии с правилами перевозки грузов, действующими на соответствующем виде транспорта.

## ● 9. ГАРАНТИЙНЫЕ ОБЯЗАТЕЛЬСТВА

- 9.1 Предприятие-изготовитель гарантирует безотказную работу котла в течение 36 месяцев со дня продажи через розничную торговую сеть, а автоматики безопасности – 18 месяцев, при условии соблюдения условий транспортировки, хранения, монтажа и эксплуатации.
- 9.2 Гарантийные обязательства действительны только при наличии отметки о продаже и об установке котла.
- 9.3 В случае отсутствия отметки о продаже, гарантийный срок исчисляется с момента изготовления котла.
- 9.4 Гарантия на котел аннулируется в следующих случаях:
- не соблюдение потребителем или продавцом/перевозчиком условий хранения и транспортировки;
  - отсутствие отметки об установке или отсутствие соответствующей необходимой лицензии и разрешения у организации, производившей установку котла;
  - нарушение потребителем правил установки и эксплуатации котла;
  - засорение сажей горелки или теплообменника котла, приведшее к выходу его из строя;
  - наличие механических повреждений котла;
- 9.5 Срок службы котла в среднем 15 лет, при условии соблюдения условий транспортировки, хранения, монтажа, эксплуатации и технического обслуживания.
- 9.6 По истечении срока службы котла его необходимо демонтировать:
- отключить котел от системы газоснабжения, отопления, водоснабжения.
  - снять газогорелочное устройство и разобрав его отделить детали из цветных металлов;
  - снять облицовку и удалить утеплитель из пенополиуретана.
  - оставшиеся части котла и детали из цветного металла сдать в пункты приема вторсырья.

● **10. СВИДЕТЕЛЬСТВО О ПРИЕМКЕ**

Котел газовый отопительный «ЛУЧ»:

Заводской №

КСГ

КСГВ

Автоматика:

EUROSIT 630

TGV-306

TGV-307

Заводской №

Дата выпуска

Котел изготовлен ООО «ТГА», соответствует требованиям ТУ 4931-002-97787828-2007, ГОСТ 20548-87, ГОСТ Р 51733-2001; Технического Регламента Таможенного союза (ТР ТС 016/2011) «О безопасности аппаратов работающих на газообразном топливе», что подтверждается Сертификатом соответствия Таможенного союза № ТС RU С- RU.AE81.B.00817 от 25.07.2013г.

**Котел  
настроен  
для работы**

**на природном газе по  
ГОСТ 5542-87**

**на сжиженном газе по  
ГОСТ 20448-90**

Дата изготовления «\_\_» \_\_\_\_\_ 20\_\_ г.

ОТК \_\_\_\_\_

● **11. ОТМЕТКИ О ПРОДАЖЕ, УСТАНОВКЕ И О ТЕХНИЧЕСКОМ ОБСЛУЖИВАНИИ**

**11.1 ОТМЕТКА О ПРОДАЖЕ.**

Наименование магазина \_\_\_\_\_

Адрес и тел. магазина \_\_\_\_\_

\_\_\_\_\_  
ДАТА ПРОДАЖИ  
ПЕЧАТЬ МАГАЗИНА

\_\_\_\_\_  
ПОДПИСЬ ПРОДАВЦА

**11.2 ОТМЕТКА ОБ УСТАНОВКЕ.**

Модель газового котла \_\_\_\_\_ Дата изготовления \_\_\_\_\_

Заводской № \_\_\_\_\_

Наименование организации: \_\_\_\_\_

Адрес: \_\_\_\_\_

Телефон/факс: \_\_\_\_\_

Номер и срок действия лицензии или разрешения: \_\_\_\_\_

\_\_\_\_\_/\_\_\_\_\_/ «\_\_» \_\_\_\_\_  
ФИО сотрудника, производившего пуско-наладку водонагревателя      Подпись      Дата

### 11.3 ОТМЕТКИ О ТЕХНИЧЕСКОМ ОБСЛУЖИВАНИИ НА ВЕСЬ СРОК СЛУЖБЫ:

Наименование организации: \_\_\_\_\_

Адрес: \_\_\_\_\_

Телефон/факс: \_\_\_\_\_

Номер и дата лицензии: \_\_\_\_\_

\_\_\_\_\_/\_\_\_\_\_/«\_\_»\_\_\_\_\_  
ФИО сотрудника, производившего техническое обслуживание      Подпись      Дата

ПЕЧАТЬ

Наименование организации: \_\_\_\_\_

Адрес: \_\_\_\_\_

Телефон/факс: \_\_\_\_\_

Номер и дата лицензии: \_\_\_\_\_

\_\_\_\_\_/\_\_\_\_\_/«\_\_»\_\_\_\_\_  
ФИО сотрудника, производившего техническое обслуживание      Подпись      Дата

ПЕЧАТЬ

Наименование организации: \_\_\_\_\_

Адрес: \_\_\_\_\_

Телефон/факс: \_\_\_\_\_

Номер и дата лицензии: \_\_\_\_\_

\_\_\_\_\_/\_\_\_\_\_/«\_\_»\_\_\_\_\_  
ФИО сотрудника, производившего техническое обслуживание      Подпись      Дата

ПЕЧАТЬ

Наименование организации: \_\_\_\_\_

Адрес: \_\_\_\_\_

Телефон/факс: \_\_\_\_\_

Номер и дата лицензии: \_\_\_\_\_

\_\_\_\_\_/\_\_\_\_\_/«\_\_»\_\_\_\_\_  
ФИО сотрудника, производившего техническое обслуживание      Подпись      Дата

ПЕЧАТЬ

Наименование организации: \_\_\_\_\_

Адрес: \_\_\_\_\_

Телефон/факс: \_\_\_\_\_

Номер и дата лицензии: \_\_\_\_\_

\_\_\_\_\_/\_\_\_\_\_/«\_\_»\_\_\_\_\_  
ФИО сотрудника, производившего техническое обслуживание      Подпись      Дата

ПЕЧАТЬ

**КОРЕШОК ТАЛОНА №1**  
на гарантийный ремонт  
газового котла  
Талон изъят  
« \_\_\_\_ » \_\_\_\_ 20 \_\_\_\_ г.  
Представитель газового  
хозяйства

Группа Компаний «Таганрог Газоаппарат», ООО «ТГА»  
347942, г. Таганрог, ул. Маршала Жукова, 2А-4;  
(8634) 322-250, 324-524

**ТАЛОН №1** на гарантийный ремонт газового котла  
**ДЕЙСТВИТЕЛЕН ПО ЗАПОЛНЕНИИ**

Модель газового котла \_\_\_\_\_ Дата изготовления \_\_\_\_\_

Заводской № \_\_\_\_\_

Адрес установки газового котла \_\_\_\_\_

Владелец (Ф.И.О.) \_\_\_\_\_

\_\_\_\_\_  
(подпись)

Организация-продавец \_\_\_\_\_  
« \_\_\_\_ » \_\_\_\_ 20 \_\_\_\_ г. (наименование организации, реализовавшей котел)

штамп организации-продавца

**ОБЯЗАТЕЛЬНО**  
Заполняется  
торгующей  
организацией  
**при продаже**

**КОРЕШОК ТАЛОНА №2**  
на гарантийный ремонт  
газового котла  
Талон изъят  
« \_\_\_\_ » \_\_\_\_ 20 \_\_\_\_ г.  
Представитель газового  
хозяйства

Группа Компаний «Таганрог Газоаппарат», ООО «ТГА»  
347942, г. Таганрог, ул. Маршала Жукова, 2А-4;  
(8634) 322-250, 324-524

**ТАЛОН №2** на гарантийный ремонт газового котла  
**ДЕЙСТВИТЕЛЕН ПО ЗАПОЛНЕНИИ**

Модель газового котла \_\_\_\_\_ Дата изготовления \_\_\_\_\_

Заводской № \_\_\_\_\_

Адрес установки газового котла \_\_\_\_\_

Владелец (Ф.И.О.) \_\_\_\_\_

\_\_\_\_\_  
(подпись)

Организация-продавец \_\_\_\_\_  
« \_\_\_\_ » \_\_\_\_ 20 \_\_\_\_ г. (наименование организации, реализовавшей котел)

штамп организации-продавца

**ОБЯЗАТЕЛЬНО**  
Заполняется  
торгующей  
организацией  
**при продаже**

**КОРЕШОК ТАЛОНА №3**  
на гарантийный ремонт  
газового котла  
Талон изъят  
« \_\_\_\_ » \_\_\_\_ 20 \_\_\_\_ г.  
Представитель газового  
хозяйства

Группа Компаний «Таганрог Газоаппарат», ООО «ТГА»  
347942, г. Таганрог, ул. Маршала Жукова, 2А-4;  
(8634) 322-250, 324-524

**ТАЛОН №3** на гарантийный ремонт газового котла  
**ДЕЙСТВИТЕЛЕН ПО ЗАПОЛНЕНИИ**

Модель газового котла \_\_\_\_\_ Дата изготовления \_\_\_\_\_

Заводской № \_\_\_\_\_

Адрес установки газового котла \_\_\_\_\_

Владелец (Ф.И.О.) \_\_\_\_\_

\_\_\_\_\_  
(подпись)

Организация-продавец \_\_\_\_\_  
« \_\_\_\_ » \_\_\_\_ 20 \_\_\_\_ г. (наименование организации, реализовавшей котел)

штамп организации-продавца

**ОБЯЗАТЕЛЬНО**  
Заполняется  
торгующей  
организацией  
**при продаже**



**ГРУППА КОМПАНИЙ**  
**ТАГАНРОГ**  
**ГАЗОАППАРАТ**

Приобрести запчасти и сопутствующие товары к Вашему котлу, конвектору или водонагревателю, получить техническую и информационную поддержку, а также узнать адрес ближайшей сервисной службы Вы можете в нашем интернет-магазине Котлы и К°:

**[www.teplodom.pro](http://www.teplodom.pro)**

e-mail: **[shop@gazoapparat.com](mailto:shop@gazoapparat.com)**

**ГРУППА КОМПАНИЙ**  
**«ТАГАНРОГ ГАЗОАППАРАТ»**

Россия, Ростовская обл.,  
347942, г. Таганрог,  
ул. Маршала Жукова, 2а-4

**СЕРВИСНАЯ СЛУЖБА**  
**8-800-250-05-03**  
**ЗВОНОК ПО РОССИИ БЕСПЛАТНЫЙ**

Тел./факс: +7 (8634) 322-250, 324-524

E-mail: [info@gazoapparat.com](mailto:info@gazoapparat.com)

[Http://www.gazoapparat.com](http://www.gazoapparat.com)